



Europa-  
Kommissionen



EUROPÆISKE RETNINGSLINJER FOR BEDSTE PRAKSIS

# OM FASTGØRELSE AF LAST TIL VEJTRANSPORT

*Transport*



# **Europæiske retningslinjer for bedste praksis**

**om fastgørelse af last til vejtransport 2014**

**Endelig udgave 8. maj 2014**

***Europe Direct er en service, der har til formål at hjælpe  
med at besvare Deres spørgsmål om Den Europæiske Union.***

**Frikaldsnummer (\*):**

**00 800 6 7 8 9 10 11**

(\*) Oplysningerne er gratis ligesom de fleste opkald (nogle operatører, telefonbokse eller hoteller kan dog kræve penge for opkaldet).

Yderligere oplysninger om EU fås på internet via Europaserveren (<http://europa.eu>)

Cover illustration: © zaschnaus - Fotolia.com

Luxembourg: Den Europæiske Unions Publikationskontor, 2014

Print ISBN 978-92-79-43662-8 doi:10.2832/79320 MI-06-14-080-DA-C

PDF ISBN 978-92-79-43640-6 doi:10.2832/69266 MI-06-14-080-DA-N

© Den Europæiske Union, 2014

Eftertryk tilladt med kildeangivelse

*Printed in Luxembourg*

TRYKT PÅ HVIDT PAPIR BLEGET UDEN BRUG AF FRIT KLOR (ECF)



## Bemærkninger

1. Disse retningslinjer for bedste praksis er udarbejdet af en ekspertgruppe, som Generaldirektoratet for Mobilitet og Transport har oprettet, og den består af eksperter, som medlemsstaterne og branchen har udpeget.
2. Disse retningslinjer for bedste praksis kan fungere som opslagsværk for alle offentlige og private parter, der direkte eller indirekte er beskæftiget med fastgørelse af last. Dette dokument bør læses og anvendes som en hjælp til at anvende sikker og velafprøvet praksis på dette område.
3. Det er ikke bindende i samme betydning som en lov, som Unionen har vedtaget. Det præsenterer ganske enkelt de europæiske eksperters samlede viden på dette område. De retshåndhævende myndigheder bør anerkende, at såfremt de principper og metoder, der beskrives i disse retningslinjer, overholdes, fører det til det sikkerhedsniveau, der skal til for at gennemføre vejtransportaktiviteter. Man skal, når disse retningslinjer anvendes, sørge for, at de anvendte metoder er tilstrækkelige til lige netop den foreliggende situation og tage flere forholdsregler, hvor det er relevant.
4. Det er vigtigt at huske på, at nogle medlemsstater kan have specifikke krav vedrørende fastgørelse af last, som ikke er omfattet af disse retningslinjer for bedste praksis. Derfor er det altid nødvendigt at konsultere de relevante myndigheder for at høre, om der eventuelt findes sådanne specifikke krav.
5. Dette dokument er offentligt tilgængeligt. Det kan downloades gratis fra Europa-Kommissionens websted.<sup>1</sup>
6. Disse retningslinjer vil jævnligt skulle evalueres og ændres efter behov, efterhånden som der høstes flere erfaringer, og i takt med den fortsatte udvikling af systemer og teknikker til fastgørelse af last. Læseren bør besøge Europa-Kommissionens websted for at få oplysninger om den nyeste udgave af vejledningen. Eventuelle forslag til forbedringer af eller tilføjelser til indholdet er meget velkomne og skal sendes til den adresse, der ses i fodnoten<sup>2</sup>. Almindelige forespørgsler vedrørende disse retningslinjer sendes til samme adresse.

---

<sup>1</sup> [http://ec.europa.eu/transport/roadsafety/vehicles/best\\_practice\\_guidelines\\_en.htm](http://ec.europa.eu/transport/roadsafety/vehicles/best_practice_guidelines_en.htm).

<sup>2</sup> European Commission, Directorate-General for Mobility and Transport, Road Safety Unit, 200 rue de la Loi, BE-1049 Bruxelles. E-mail: [move-mail@ec.europa.eu](mailto:move-mail@ec.europa.eu).



# Indholdsfortegnelse

<b>1. Generel baggrund</b>	9
1.1. Anvendelsesområde og målsætninger	9
1.2. Gældende standarder	10
1.3. Funktionelle ansvarsområder	10
1.4. Fysisk baggrund	12
1.5. Fordeling af last	13
1.6. Køretøjets udstyr	14
<b>2. Køretøjets opbygning</b>	15
2.1. Sidevægge	16
2.2. Forsmæk	16
2.3. Bageste væg	17
2.4. Bundkant	18
2.5. Kæpstokke	18
2.6. Surringspunkter	20
2.7. Specifikt udstyr	22
2.8. ISO-containere (ISO 1496-1)	23
2.8.1. Endevægge	23
2.8.2. Sidevægge	23
2.8.3. Vedhængs- og surringspunkter	23
2.8.4. Drejelåse	23
2.9. Veksellad	24
<b>3. Pakning</b>	25
3.1. Pakningsmateriale	25
3.1.1. Krympefilm	25
3.1.2. Strækhætter	26
3.1.3. Strækfilm	26
3.1.4. Forstrakt film	26
3.1.5. Remme	27
3.1.6. Net	27

3.2.	Pakningsmetoder	27
3.2.1.	Formbaseret transportpakning	27
3.2.2.	Kraftbaseret transportpakning	28
3.3.	Metoder til test af pakning	29
<b>4.</b>	<b>Fastgørelsesudstyr</b>	<b>30</b>
4.1.	Surringer	30
4.1.1.	Surringsbånd	30
4.1.2.	Kæder	31
4.1.3.	Stålwirer	32
4.2.	Friktionsøgende udstyr	32
4.2.1.	Belægning	32
4.2.2.	Skridsikre gummimåtter	32
4.2.3.	Skridsikre måtter af andet materiale end gummi	33
4.2.4.	Glidleplader	33
4.3.	Blokeringsstænger	33
4.4.	Fyldmateriale	34
4.5.	Hjørnebeskyttere	35
4.6.	Net og tildækninger	36
4.7.	Andet fastgørelsesmateriale	36
<b>5.</b>	<b>Fastgørelsesmetoder</b>	<b>37</b>
5.1.	Generelt princip	37
5.2.	Fastlåsning	37
5.3.	Lokal blokering	37
5.4.	Global blokering	39
5.5.	Direkte surring	39
5.5.1.	Diagonal surring	39
5.5.2.	Parallel surring	40
5.5.3.	Halv kædesurring	40
5.5.4.	Fjederbelastet surring	40
5.6.	Surring over toppen	41
5.7.	Generelle bemærkninger om fastgørelsesmetoder	42



<b>6.</b>	<b>Beregninger</b>	43
6.1.	6.1 Eksempel 1 – trækasse med lavt tyngdepunkt	43
6.1.1.	Glidning	44
6.1.2.	Lastmasse m forhindret i at glide af de to surringer over toppen	44
6.1.3.	Lastmasse forhindret i at glide fremad af den fjederbelastede surring	44
6.1.4.	Lastvægt forhindret i at glide af de to surringer over toppen og den fjederbelastede surring	45
6.1.5.	Tipning	45
6.1.6.	Konklusion	45
6.2.	Eksempel 2 – trækasse med højt tyngdepunkt	46
6.2.1.	Glidning	46
6.2.2.	Lastvægt forhindret i at glide af de to surringer over toppen	46
6.2.3.	Lastvægt forhindret i at glide fremad af den fjederbelastede surring	47
6.2.4.	Lastvægt forhindret i at glide af de to surringer over toppen og den fjederbelastede surring	47
6.2.5.	Tipning	48
6.2.6.	Lastvægt forhindret i at tippe til siden af de to surringer over toppen	48
6.2.7.	Konklusion	48
6.3.	Eksempel 3 – Palleforbrugsgods	49
<b>7.</b>	<b>Kontrol af fastgørelse af lasten</b>	51
7.1.	Klassificering af mangler	51
7.2.	Inspektionsmetoder	51
7.3.	Vurdering af mangler	52
<b>8.</b>	<b>Eksempler på anordninger til lastfastgørelse af specifikt gods</b>	53
8.1.	Paneler stuvet på fladt lad med A-rammer	53
8.2.	Tømmer	54
8.2.1.	Savet pakket tømmer	54
8.2.2.	Rundtømmer og upakket savet tømmer	55
8.2.3.	Lange pæle	57
8.3.	Store containere	58
8.4.	Transport af mobile maskiner	58
8.5.	Transport af biler, varebiler og små påhængskøretøjer	60
8.6.	Transport af lastbiler, påhængskøretøjer og karosserier på lastbiler	62

8.7.	Transport af spoler	62
8.7.1.	Spoler på over 10 ton	62
8.7.2.	Spoler på under 10 ton	64
8.8.	Drikkevarer	65
8.9.	Transport af pallegods	65
8.10.	Transport af pallegods ved hjælp af krydssurring	67
8.11.	Blandet last	69
<b>Tillæg 1.</b>	<b>Symboler</b>	<b>70</b>
<b>Tillæg 2.</b>	<b>Hurtigvejledning til surring</b>	<b>71</b>
A.2.1.	Procedure og begrænsninger	71
A.2.2.	Anordningen til lastfastgørelse skal bære...	71
A.2.3.	Betingelser for lastfastgørelse med denne hurtigvejledning til surring	71
A.2.4.	Blokering	72
A.2.5.	Andre metoder til fastgørelse af lasten	74
A.2.6.	Glidning	75
A.2.7.	Tipning	76
A.2.8.	Kædesurring	77
A.2.9.	Fjederbelastet surring	79
A.2.10.	Direkte surring	81
A.2.11.	Surring over toppen	83
A.2.12.	Andet surringsudstyr	84
A.2.13.	Last bestående af flere lag	86
A.2.14.	Andre typer last	87
<b>Tillæg 3.</b>	<b>Friktionsfaktorer</b>	<b>88</b>
<b>Tillæg 4.</b>	<b>Vurdering af mangler</b>	<b>89</b>

# 1. Generel baggrund

## 1.1. ANVENDELSESOMRÅDE OG MÅLSÆTNINGER

*Disse retningslinjer skal give grundlæggende praktisk rådgivning og vejledning til alle personer, der er beskæftiget med at laste/losse og fastgøre last på køretøjer, heriblandt transport- og shippingvirksomheder. De bør også være nyttige for retshåndhævende myndigheder, der foretager syn ved vejsiden i overensstemmelse med direktiv 2014/47/EU og domstolenes afgørelser. Medlemsstaterne kan også bruge teksten som udgangspunkt, når de tager de fornødne skridt til at gennemføre uddannelse af førere i henhold til direktiv 2003/59/EF om grundlæggende kvalifikationskrav og efteruddannelseskrav for førere af visse køretøjer, der benyttes til godstransport eller personbefordring ad vej. Retningslinjerne søger at give en rettesnor for forsvarlig fastgørelse af lasten i alle de situationer, der kan opstå ved normale trafikforhold. Retningslinjerne bør også fungere som et fælles grundlag for såvel praktisk anvendelse som håndhævelse af lastens fastgørelse.*

Under transporten bør alle lasteenheder forhindres i glidning, tipning, rulning, vandring eller væsentlig deformation og rotation i enhver retning med metoder som fastlåsning, blokering, surring eller en kombination af disse metoder. Dette gøres for at beskytte de mennesker, der skal laste og losse køretøjet og køre det – samt de øvrige trafikanter, fodgængere, selve lasten og køretøjet.

Lasten skal placeres på køretøjet, så den ikke er til fare for mennesker eller gods og ikke kan bevæge sig på eller falde af køretøjet.

Hvert år sker der ikke desto mindre uheld og ulykker på vejene, fordi lasten ikke er blevet ordentligt stuvet og/eller fastgjort. Disse europæiske retningslinjer for bedste praksis indeholder de fysiske og tekniske baggrundsoplysninger samt praktiske regler om fastgørelse af last til vejtransport. Yderligere oplysninger fås i internationale standarder. De tilsidesætter ikke de omfattende testresultater, der findes i hele Europa, for bestemte typer last eller bestemte transportforhold, ligesom de ikke indeholder en detaljeret beskrivelse af alle mulige løsninger for alle mulige typer last. Retningslinjerne er tiltænkt alle personer, der beskæftiger sig med en transportkæde, der planlægger, forbereder, overvåger og kontrollerer vejtransport for at få sikre transporter.

Disse europæiske retningslinjer for bedste praksis er baseret på den europæiske standard EN 12195-1<sup>3</sup>. Disse retningslinjer beskriver den aktuelle bedste praksis på dette område med fokus på køretøjer med en maksimal masse, der overstiger 3,5 ton. Ved anvendelsen af disse retningslinjer skal det sikres, at de anvendte metoder egner sig til den foreliggende situation, og der skal tages flere forholdsregler, hvor det er relevant.

Disse europæiske retningslinjer for bedste praksis skal supplere de internationale regler fastlagt af ADR og direktiv 2014/47/EU om syn ved vejsiden.

Andre retningslinjer kan give yderligere oplysninger eller alternative metoder til bestemte typer last og/eller bestemte køretøjer, men de bør ikke beskrive yderligere krav eller begrænsninger og skal altid afstemmes med den europæiske standard EN 12195-1.

<sup>3</sup> Standard EN 12195-1 "Lastsikring på vejtransportkøretøjer - Sikkerhed - Del 1: Beregning af surringskræfter". På tidspunktet for udarbejdelse af disse retningslinjer var EN 12195-1:2010 den gældende udgave.

## 1.2. GÆLDENDE STANDARDER

Disse europæiske retningslinjer om fastgørelse af last er baseret på fysiske love vedrørende materia- lers friktion, tyngdekraft, dynamik og styrke. Den daglige anvendelse af sådanne love kan imidlertid være kompleks. For at forenkle konstruktionen og kontrollen af anordninger til fastgørelse af last findes der specifikke standarder vedrørende en overbygnings styrke og ydeevne, fastgørelsesanord- ninger, materialer til fastgørelse mv. i den seneste udgave af følgende internationale standarder<sup>4</sup>:

Standard <sup>5</sup>	Emne
- EN 12195-1	Beregning af surringskræfter
- EN 12640	Surringspunkter
- EN 12642	Styrken af køretøjets konstruktion
- EN 12195 -2	Surringsbånd fremstillet af syntetiske fibre
- EN 12195-3	Surringskæder
- EN 12195-4	Stålwirer til surring
- ISO 1161, ISO 1496	ISO-container
- EN 283	Veksellad
- EN 12641	Presenninger
- EUMOS 40511	Stænger - kæpstokke
- EUMOS 40509	Transportpakning

Nationale og lokale standarder, der strider mod disse internationale standarder eller beskriver yderligere begrænsninger, må ikke indføres for international transport.

For intermodale transportoperationer kan andre krav som IMO/ILO/UNECE Code of Practice for Packing of Cargo Transport Units (CTU-kodeksen) finde anvendelse.

## 1.3. FUNKTIONELLE ANSVARSOMRÅDER

Alle parter, der er involveret i den logistiske arbejdsproces, herunder pakkere, læssere, trans- portvirksomheder, operatører og chauffører, medvirker til at sikre, at lasten er korrekt pakket og læsset på et passende køretøj.

Det er meget vigtigt at forstå, at ansvaret for fastgørelse af lasten er baseret på internationale kon- ventioner og regler, national lovgivning og/eller kontrakter mellem de involverede parter.

Det tilrådes at indgå en kontraktbaseret aftale om funktionelle ansvarsområder. Såfremt der ikke indgås en sådan aftale mellem de involverede parter og uanset eventuel lovgivning, angiver den nedenfor beskrevne ansvarskæde de vigtigste funktionelle ansvarsområder vedrørende fastgørelse af lasten:

### **Ansvarsområder/handlinger vedrørende planlægning af transport:**

1. korrekt beskrivelse af lasten inklusive som minimum
  - a) lastens og de enkelte lasteenheders masse
  - b) placeringen af den enkelte lasts tyngdepunkt, hvis dette ikke er i midten

<sup>4</sup> For transport, der udføres med køretøjer med en maksimal godkendt masse på op til 3,5 ton, kan andre standarder som ISO 27955 og ISO 27956 finde anvendelse.

<sup>5</sup> Standarder er normalt tilgængelige via de nationale standardiseringsinstitutter.



- c) ydre dimensioner for hver lasteenhed
  - d) begrænsninger for stabling og anvendt retning under transport
  - e) alle yderligere oplysninger påkrævet med henblik på korrekt fastgørelse
2. sikring af, at lasteenhederne er forsvarligt pakket til at modstå det tryk, som forventes under normale transportforhold, herunder relevante surringskræfter
  3. sikring af, at farligt gods klassificeres, pakkes og mærkes korrekt
  4. sikring af, at transportdokumenter for farligt gods er udfyldt og underskrevet
  5. sikring af, at køretøjet og fastgørelsesudstyret er hensigtsmæssigt til den last, der skal transporteres
  6. sikring af, at alle oplysninger om køretøjets kapacitet i forhold til fastgørelse af lasten er formidlet til læsseren
  7. sikring af, at der ikke kan opstå uønsket interaktion mellem last fra forskellige læssere.

**Ansvarsområder/handlinger vedrørende læsning:**

1. sikring af, at kun sikker last, der er egnet til transport, læsses
2. kontrol af, om der findes en plan for fastgørelse af lasten, når læsningen påbegyndes
3. sikring af, at alle attester for de af køretøjets dele, der anvendes til at fastgøre lasten, kan fremskaffes
4. sikring af, at køretøjet er i god stand, og at lastrummet er rent
5. sikring af, at alt det nødvendige udstyr til fastgørelse af lasten forefindes i god stand, når læsningen påbegyndes
6. sikring af, at køretøjets ladbund ikke overbelastes under læsningen
7. sikring af, at lasten fordeles korrekt i køretøjet under hensyntagen til lastens fordeling på køretøjets aksler og de acceptable hulrum (hvis der findes en fastgørelsesplan)
8. sikring af, at køretøjet ikke er overlæst
9. sikring af, at det nødvendige ekstraudstyr som skridsikre måtter, fyldstoffer og stuvholt, blokeringsstænger og alt andet fastgørelsesudstyr, som fastgøres under læsningen, anvendes korrekt (ifølge fastgørelsesplanen, hvis en sådan forefindes)
10. sikring af, at køretøjet er forsejlet korrekt, hvis og når det er relevant
11. sikring af, at alt surringsudstyr anvendes korrekt (ifølge fastgørelsesplanen, hvis en sådan forefindes)
12. lukning af køretøjet, hvis det er relevant.

**Ansvarsområder/handlinger vedrørende kørsel:**

1. visuel inspektion af køretøjets ydre og af lasten, hvis denne er tilgængelig, for at kontrollere, om der er synligt usikre situationer

2. sikring af, at alle attester/mærkater for de af køretøjets dele, der anvendes til at fastgøre lasten, kan fremskaffes
3. regelmæssige kontroller af fastgørelsen af lasten under transporten, så vidt det er muligt.

#### 1.4. FYSISK BAGGRUND

Anordninger til fastgørelse af last skal konstrueres på grundlag af:

- accelerationer
- friktionsfaktorer
- sikkerhedsfaktorer
- testmetoder.

Disse parametre og metoder er omhandlet og beskrevet i den europæiske standard EN 12195-1.

Summen af virkningerne af fastlåsning, blokering, direkte surring og friktionssurring kan anvendes til at forhindre lasten i at bevæge sig, herunder glidning, vipning, rulning, vandring, betydelig deformation og rotation (omkring en vertikal akse).

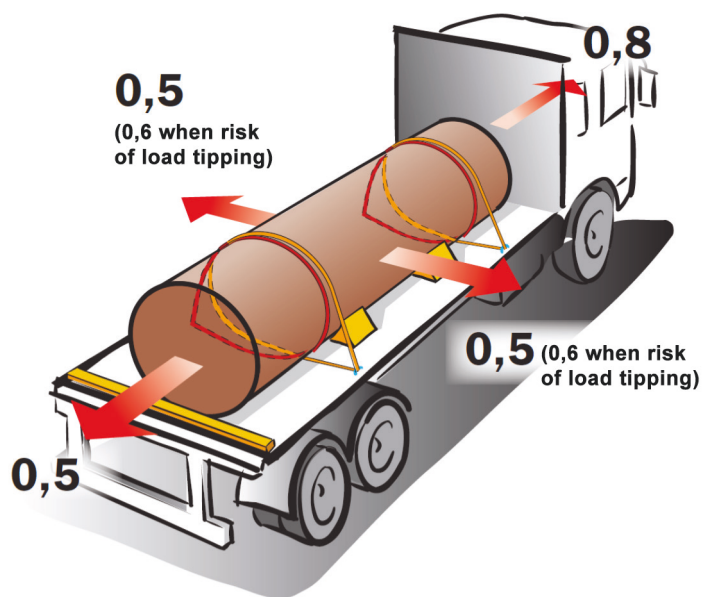
For at gøre det mere enkelt over for førere, læssere og retshåndhævende myndigheder kan anordninger til fastgørelse af last konstrueres i overensstemmelse med hurtigvejledningen til surring (jf. bilaget). Antal og type af samt metode anvendt til surring og anordninger til fastgørelse af last kan være forskellige, selv om de stemmer overens med standarderne.

Anordningerne til fastgørelse af last skal kunne modstå...

... 0,8 of the cargo weight forwards

... 0,5 of the cargo weight sideways and towards the rear

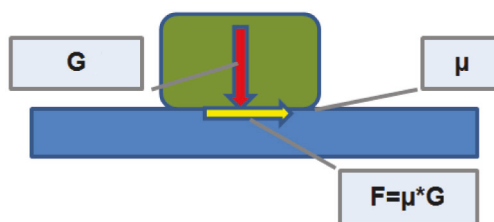
... 0,6 of the cargo weight sideways if there is risk of the load tipping



Figur 1: Massekræfter under vejtransport

### Friktion:

Maksimalle friktionskræfter er et resultat af kontaktkraften mellem to genstande ganget med friktionskoefficienten.



Figur 2: Friktionskraft

**Bemærk:** Hvis kontaktkraften “G” mellem de to objekter reduceres, reduceres friktionskraften også. Hvis kraften mellem de to elementer bliver 0, er der ikke nogen friktionskraft. Vertikale vibrationer kan reducere den vertikale kraft mellem lasten og ladet!



Figur 3: Vertikal vibration under kørsel

### 1.5. FORDELING AF LAST

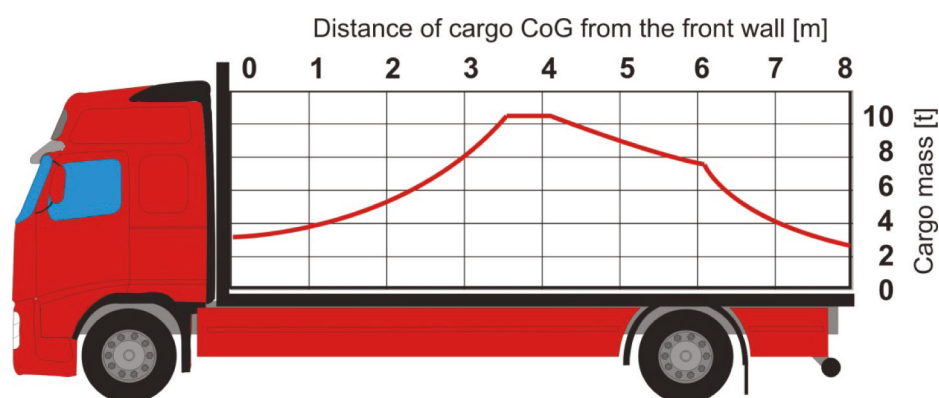
Når en last placeres på et køretøj, må de maksimalt godkendte dimensioner, aksel- og bruttovægte, ikke overskrides. Den mindste akselbelastning skal også tages i betragtning for at sikre tilstrækkelig stabilitet, styring og bremsning, enten som fastsat i lovgivningen eller af køretøjets producent.

Transportenheder er særligt følsomme over for placeringen af lastens tyngdepunkt som følge af nærmere angivne akselbelastninger med henblik på at opretholde køretøjets styre- og bremseegenskaber. Sådanne køretøjer kan udstyres med særlige diagrammer (se eksemplerne nedenfor, figur 4 og figur 5), som viser den tilladte nyttelast som en funktion af tyngdepunktets langsgående placering. Generelt kan den maksimale nyttelast kun anvendes, hvis tyngdepunktet er placeret inden for snævre grænser på omkring halvdelen af lastrummets længde.

Køretøjets eller konstruktionens producent bør stille lastfordelingsdiagrammet til rådighed, eller disse kan beregnes senere med køretøjets geometri, alle de største og mindste akselbelastninger, fordelingen af taravægten på de forskellige aksler samt den maksimale nyttelast som input, enten via en beregning i et regneark eller ved hjælp af enkle softwareværktøjer. Denne software kan findes gratis eller meget billigt på internettet.

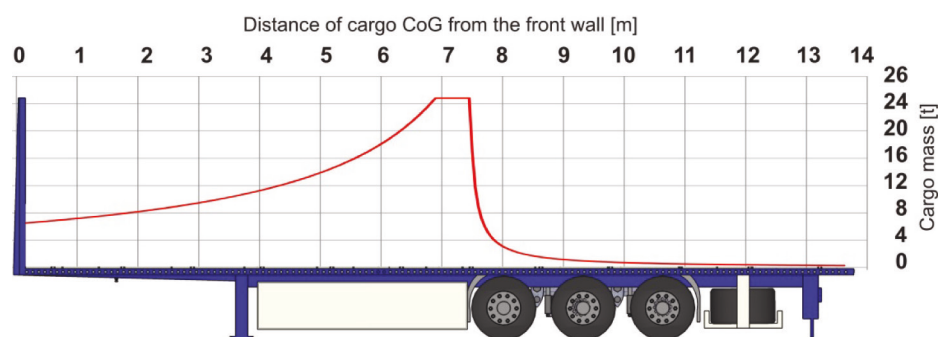
Lastfordeling i overensstemmelse med køretøjets lastfordelingsdiagram hjælper med ikke at overskride køretøjets maksimalt tilladte akselbelastning.

Eksempler på lastfordelingsdiagram for typisk 18 t-lastbil med to aksler:



Figur 4: Lastfordelingsdiagram for lastbil med to aksler

Eksempel på lastfordelingsdiagram for typisk sættevogn på 13,6 m:



Figur 5: Lastfordelingsdiagram for sættevogn med tre aksler

## 1.6. KØRETØJETS Udstyr

Det bør erindres, at eventuelt tilbehør eller udstyr, både fast og midlertidigt, som findes på køretøjet, også anses for at være en del af lasten. Den skade, som et ikkefastgjort støtteben kan forårsage, hvis det slås ud, mens køretøjet er i fart, er enorm, hvilket visse fatale episoder også har vist.

Løst udstyr som surringsbånd, reb, tildækning mv. bør også transporteres således, at det ikke er til fare for andre trafikanter. Det er god praksis at have et særskilt skab, hvor disse genstande kan opbevares sikkert, når de ikke er i brug. Hvis de imidlertid opbevares i førerkabinen, skal de stuves på en sådan måde, at de ikke påvirker førerens øvrige styringsmekanismer.

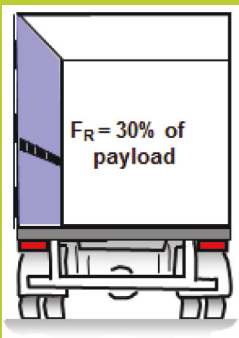
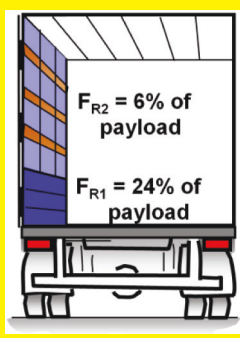
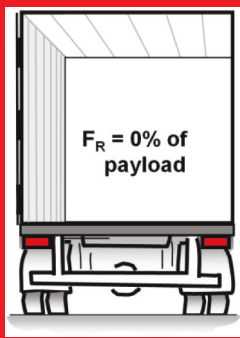
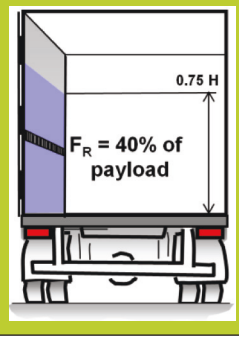
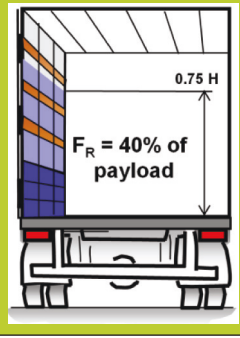
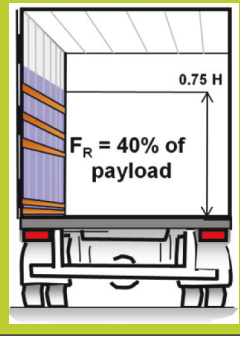


## 2. Køretøjets opbygning

De europæiske standarder EN 12640, EN 12641, EN 12642 og EN 283 indeholder krav til køretøjets opbygning og surringspunkter på lasttransportenheder, køretøjer og veksellad som beskrevet nedenfor.

Antallet af anordninger til fastgørelse af last i de forskellige lasttransportenheder afhænger af typen af last samt styrken af sidevæggene, forsmækken og den bageste væg.

Sammenligning af kravene til styrken i lasttransportenhedernes sidevægge, forsmæk og bageste væg.

	KØRETØJ MED FAST KASSE	OVERDÆKKET KØRETØJ/LADVOGN (MED HÆNGSLEDE SIDER)	KØRETØJ MED GARDIN-SIDER
EN 12642 L			
	<p>Forsmæk: <math>F_R = 40\%</math> af nyttelast P, maksimalt 5000 daN            Bageste væg: <math>F_R = 25\%</math> af nyttelast P, maksimalt 3100 daN</p>		
EN 12642 XL			
	<p>Forsmæk: <math>F_R = 50\%</math> af nyttelast P            Bageste væg: <math>F_R = 30\%</math> af nyttelast P</p>		

Figur 6: Styrkekrav til forskellige lasttransportenheder

De med grønt markerede typer køretøjer har stærke sidevægge, de med gult markerede køretøjer har kun sider til bundblokering, og de med rødt markerede køretøjer skal udelukkende anses for at være vejrbeskyttelse. Den praktiske anvendelse af de forskellige styrker beskrives nedenfor.

**Bemærk**, at hvis sidevæggene anvendes til blokering af last, er det vigtigt, at typen og antallet af surringer ifølge testcertifikatet anvendes. Surringerne skal placeres, så lastens vægt fordeles på de lastbærende dele af sidevæggene: pæle, tagbjælker og ladbund.

## 2.1. SIDEVÆGGE

Køretøjerne er inddelt i følgende kategorier afhængigt af styrken af sidevæggene:

- EN 12642 XL med en styrke på 40 % af nyttelasten (0,4 P)
- EN 12642 L med en styrke på 30 % af nyttelasten (0,3 P)
- ingen styrke: 0 % af nyttelasten.

### Sidevægge – EN 12642 XL

Hvis sidevæggene er konstrueret i overensstemmelse med EN 12642 XL, er sidevæggene testet til at kunne optage en kraft svarende til 40 % af nyttelasten (0,4 P) fordelt ligeligt over sidevæggenes længde og mindst 75 % af deres indvendige højde. Konstruktionens acceleration til siden er 0,5 g. Hvis friktionsfaktoren således er mindst 0,1, er sidevæggene tilstrækkeligt stærke til at modstå sidelæns kræfter af en fuld nyttelast.

### Sidevægge – EN 12642 L

Hvis sidevæggene er konstrueret i overensstemmelse med EN 12642 L, er sidevæggene i et påhængskøretøj med fast kasse testet til at kunne optage en kraft svarende til 30 % af nyttelasten (0,3 P) fordelt ligeligt over sidevæggenes længde og højde. Konstruktionens acceleration til siden er 0,5 g. Hvis friktionsfaktoren således er mindst 0,2, er sidevæggene tilstrækkeligt stærke til at modstå sidelæns kræfter af en fuld nyttelast.

***Bemærk**, at sidevæggene i et køretøj med gardinsider konstrueret i henhold til EN 12642 L udelukkende anses for at være vejrbeskyttelse.*

### Sidevægge – ingen styrke

Når lasten transporteres i en lasttransportenhed uden stærke sider, skal hele lastens vægt fastgøres for at forhindre bevægelse til siden med surringer i henhold til hurtigvejledningen i surring.

## 2.2. FORSMÆK

Følgende styrke er mulig i forsmækken:

- EN 12642 XL med en styrke på 50 % af nyttelasten (0,5 P)
- EN 12642 L med en styrke på 40 % af nyttelasten (0,4 P), maksimalt 5 000 daN
- umarkerede lasttransportenheder eller last, der ikke er stuvet helt tæt op ad forsmækken, 0 % af nyttelasten.

*Friktionsfaktorer i henhold til EN 12195-1:2010.*

### Forsmæk – EN 12642 XL

Hvis forsmækken er konstrueret i henhold til EN 12642 XL, kan forsmækken optage en kraft svarende til 50 % af nyttelasten (0,5 P). Konstruktionens acceleration i fremadgående retning er 0,8 g. Hvis friktionsfaktoren således er mindst 0,3, er forsmækken tilstrækkeligt stærk til at modstå kræfterne i fremadgående retning af en fuld nyttelast.

### Forsmæk – EN 12642 L

En forsmæk konstrueret i henhold til EN 12642 L kan modstå en kraft svarende til 40 % af køretøjets nyttelast (0,4 P). Men for køretøjer med en nyttelast på over 12,5 tons er styrken begrænset til en kraft på 5 000 daN. Med hensyn til denne grænse viser tabel 1 nedenfor den lastvægt i ton, som må blokeres mod forsmækken med en begrænset styrke på 5 000 daN for forskellige friktionsfaktorer. Hvis lastens masse er større end den relevante værdi i tabellen, er der behov for yderligere anordninger til fastgørelse.

Friktionsfaktor $\mu$	Lastmasse, som kan blokeres mod forsmækken i fremadgående retning (ton)
0,15	7,8
0,20	8,4
0,25	9,2
0,30	10,1
0,35	11,3
0,40	12,7
0,45	14,5
0,50	16,9
0,55	20,3
0,60	25,4

Tabel 1

### Forsmæk – ingen styrke

Når lasten transporteres i en lasttransportenhed med en forsmæk uden styrke, eller når den ikke stuves tæt op ad forsmækken, skal hele lastens vægt fastgøres for at forhindre fremadgående bevægelse. f.eks. med surringer i henhold til hurtigvejledningen i surring.

### 2.3. BAGESTE VÆG

Følgende styrke er mulig i den bageste væg:

- EN 12642 XL med en styrke på 30 % af nyttelasten (0,3 P)
- EN 12642 L med en styrke på 25 % af nyttelasten (0,25 P), maksimalt 3 100 daN
- umarkerede lasttransportenheder eller last, der ikke er stuvet helt tæt op ad den bageste væg, 0 % af nyttelasten.

*Friktionsfaktorer i henhold til EN 12195-1:2010.*

### Bageste væg – EN 12642 XL

Hvis den bageste væg er konstrueret i henhold til EN 12642 XL, kan den bageste væg optage en kraft svarende til 30 % af nyttelasten (0,3 P). Konstruktionens acceleration i bagudgående retning er 0,5 g. Hvis friktionsfaktoren således er mindst 0,2, er den bageste væg tilstrækkeligt stærk til at modstå kræfterne i bagudgående retning af den fulde nyttelast.

### Bageste væg – EN 12642 L

En bageste væg konstrueret i henhold til EN 12642 L kan modstå en kraft svarende til 25 % af køretøjets nyttelast (0,25 P). Men for køretøjer med en nyttelast på over 12,5 tons er styrken begrænset til en kraft på 3 100 daN. Med hensyn til denne grænse viser tabel 2 nedenfor den lastvægt i ton,

som må blokeres mod den bageste væg med en begrænset styrke på 3 100 daN for forskellige friktionsfaktorer. Hvis lastens masse er større end den relevante værdi i tabellen, er der behov for yderligere anordninger til fastgørelse.

Friktionsfaktor $\mu$	Lastmasse, der kan blokeres mod den bageste væg i bagudgående retning (ton)
0,15	9,0
0,20	10,5
0,25	12,6
0,30	15,8
0,35	21,0
0,40	31,6

Tabel 2

### Bageste væg – ingen styrke

Når lasten transporteres i en lasttransportenhed med en bageste væg uden styrke, eller når den ikke staves tæt op ad den bageste væg, skal hele lastens vægt fastgøres for at forhindre bevægelse i bagudgående retning med surringer i henhold til hurtigvejledningen i surring eller alternative anvisninger, hvis en tilsvarende sikkerhed kan påvises.

### Fastgørelse mod døre

Når døre er konstrueret til at yde en nærmere angivet modstand, kan dørene betragtes som en stærk afgrænsning af lastrummet, forudsat at lasten staves, så der undgås kraftpåvirkninger af dørene, og så lasten ikke falder ud, når dørene åbnes.

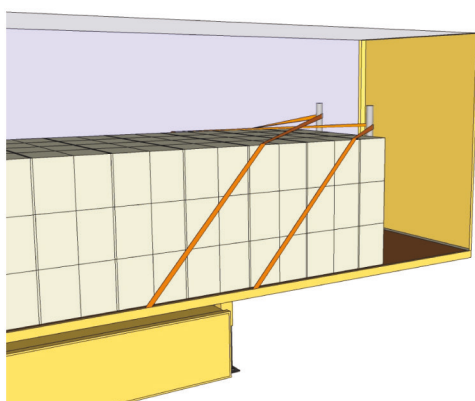
## 2.4. BUNDKANT

Bundkanter er meget nyttige til at forhindre lasten i at glide af ladet i lateral retning. I henhold til EN 12642:2006 skal de have en højde på mindst 15 mm og kunne modstå en kraft svarende til en nyttelast på 0,4 (P).

## 2.5. KÆPSTOKKE

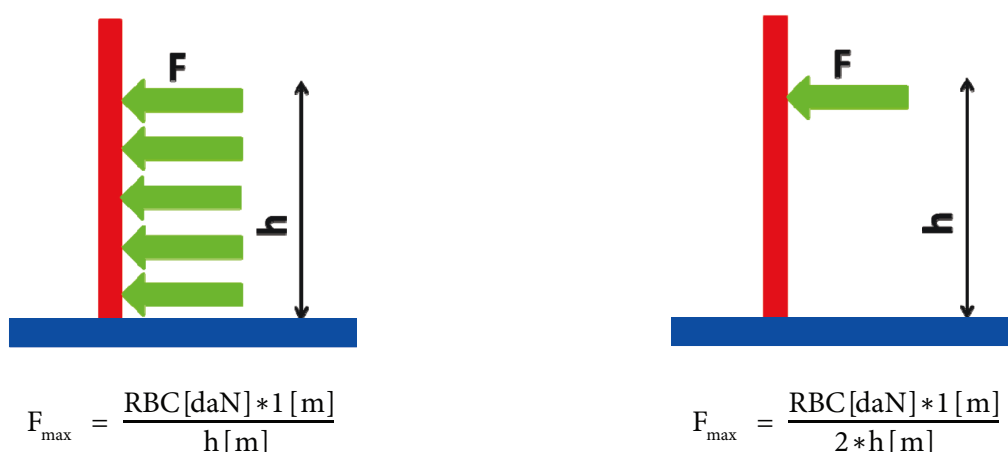
Kæpstokke er ofte meget nyttige til fastgørelse af last. De kan svejdes fast til køretøjets overbygning, men oftest monteres de i særlige huller i overbygningen. Kæpstokke anvendes på begge sider af køretøjet til at fastgøre last i tværgående retning med blokering (se kapitel 5). Nogle stænger på en række i langsgående retning i midten af ladets bredde er meget nyttige, f.eks. til en kombination af blokering og kædesurring. I mange køretøjer kan stænger også anvendes til blokering i fremadgående retning. En eller flere stænger placeres lige foran lasten. En surring kan med fordel anvendes i toppen til at støtte stængerne.





**Figur 7: Kæpstokke anvendt til blokering i fremadgående retning**

En kæpstok kan anvendes til blokering, som er en af metoderne til fastgørelse af last. For at kunne anvende denne metode bør stangens kapacitet til at modstå kræfter kendes. Denne kapacitet afhænger af typen af last (punktlast, fordelt last eller blandet) og dens styrke. Referenceblokeringskapaciteten i en bestemt retning for en monteret stang er den maksimale sikre ensartet fordelte belastning for den nederste meter af stangen. Det betyder, at der i referenceblokeringskapaciteten tages højde for styrken af monteringen. Referenceblokeringskapaciteten kan anvendes til at kontrollere, om stangen kan modstå en kendt bestemt kraft med en bestemt styrke. Formlerne til beregning af den maksimale kraft  $F_{\max}$  i tilfælde af en fordelt kraft eller i tilfælde af punktlast er vist i figur 8.



**Figur 8: Beregning af den maksimale kraft  $F_{\max}$**

Referenceblokeringskapaciteten for kæpstokke varierer fra 250 til 10 000 daN og er meget vanskelig at anslå, eftersom den afhænger af styrken af materialet, dimensionerne for sektionen og styrken af monteringen. Referenceblokeringskapaciteten bør derfor attesteres af køretøjets konstruktør. Kæpstokke bør ikke anvendes på andre typer køretøjer end den type køretøj, de blev konstrueret og testet til.

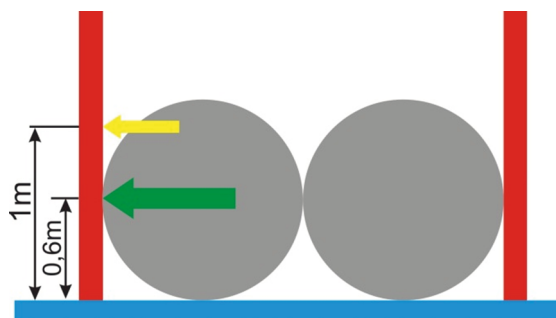
Referenceblokeringskapaciteten for en monteret kæpstok afhænger ikke af stangens højde, så længe stangens sektion er den samme. Der kan anvendes kæpstokke med andre højder, og der er ikke behov for yderligere test eller attest.

I nogle tilfælde er kæpstokkene forbundet, f.eks. to kæpstokke på hver side af køretøjet er forbundet i toppen ved hjælp af en kæde. Den samlede blokeringskapacitet for hele systemet, inklusive de to kæpstokke og kæden, skal testes og kan ikke beregnes på grundlag af de to stængers særskilte blokeringskapacitet.

## Eksempler på beregning af kæpstokke:

**Eksempel 1:** To rør med samme masse, en diameter på 1,2 m. Der er to par kæpstokke, hver med en referenceblokeringskapacitet på 1 800 daN. Hvad er den maksimale masse for rørene, som disse kæpstokke kan bære i denne konfiguration? Disse rør anvender en punktlast. Der skal således vælges den rigtige af de to ovenstående formler.

Den maksimale kraft  $F_{\max}$  er således 3 000 daN. I lyset af at røret er en last, som er i fare for at tippe, er den gældende grænse for bevægelse til siden 0,6 g.



$$F_{\max} = \frac{2 \cdot 1800 [\text{daN}] \cdot 1 [\text{m}]}{2 \cdot 0,6 [\text{m}]} = 3000 [\text{daN}]$$

Figur 9: Beregning af  $F_{\max}$

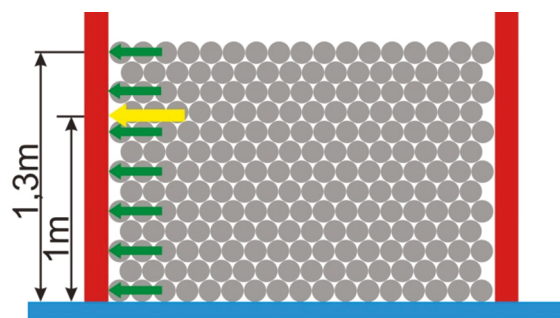
$$3\ 000 / 0,6 = 5\ 000$$

Groft sagt kan de to rør sammen have en maksimal masse på 5 ton.

**Eksempel 2:** Mange rør stablet i en højde på 1,3 m.

Der findes to par kæpstokke, hver med en referenceblokeringskapacitet på 1 800 daN. Hvad er den maksimale masse for rørene, som disse kæpstokke kan bære i denne konfiguration? Disse rør anvender fordelt last, og formlen til venstre ovenfor skal således anvendes.

Den maksimale kraft  $F_{\max}$  er således 2 769 daN. I lyset af at røret er en last, som er i fare for at tippe, er den gældende grænse for bevægelse til siden 0,6 g.



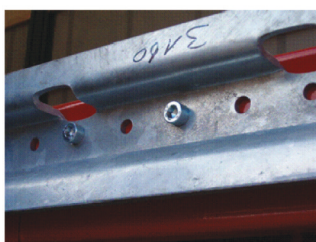
$$F_{\max} = \frac{2 \cdot 1800 [\text{daN}] \cdot 1 [\text{m}]}{1,3 [\text{m}]} = 2769 [\text{daN}]$$

Figur 10: Beregning af  $F_{\max}$

$$2\ 769 / 0,6 = 4\ 615$$

Groft sagt kan rørene sammen have en maksimal masse på 4,6 ton.

## 2.6. SURRINGSPUNKTER



Figur 11: Ankerskinne

Et surringspunkt er en specifik anordning til fastgørelse på et køretøj, som en surring, kæde eller stålwire kan forbindes direkte til. Et surringspunkt kan f.eks. være et ovalt led, en krog, en ring eller et surringsbeslag.

Ankerpunkt anvendes som mere generelt begreb. Ankerpunkter omfatter surringspunkter, køretøjets konstruktion samt tremmer eller planker til fastgørelse af kæpstokke, blokeringsplader mv.

Surringspunkter på lastbiler skal placeres parvis, over for hinanden, langs med de lange sider med en afstand på 0,7–1,2 m i langsgående retning og højst 0,25 meter fra yderkanten. Det er bedst med kontinuerlige ankerskinner til surring. Hvert surringspunkt

bør mindst kunne modstå følgende surringskræfter inden for rammebetingelserne i standard EN 12640:

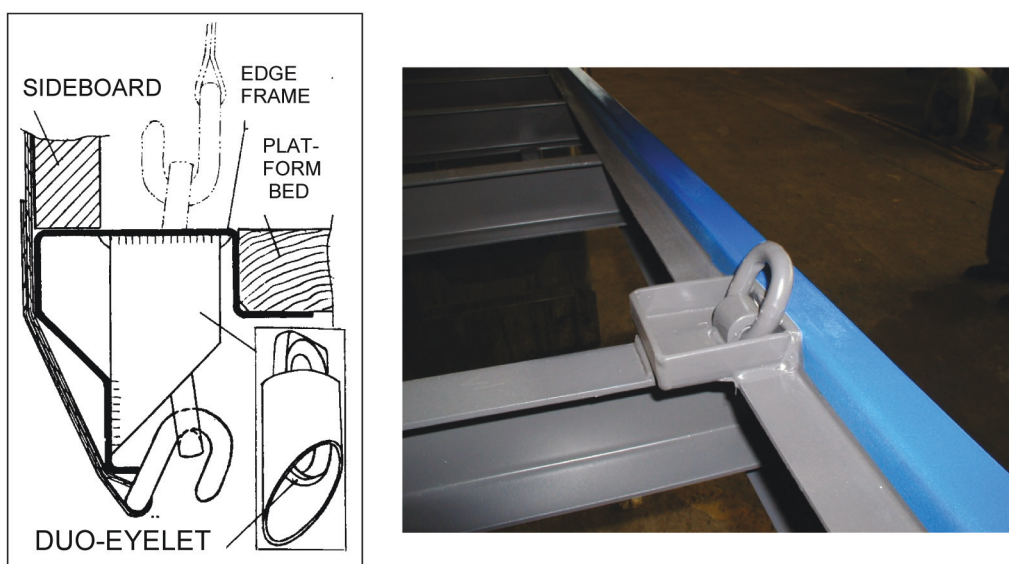
Køretøjets totalmasse i ton	Surringspunktets styrke i daN
3,5 til 7,5	800
Over 7,5 til 12,0	1 000
Over 12,0	2 000*

\*(generelt anbefales 4 000 daN)

**Tabel 3**

Surringspunkter i god stand på et køretøj i god stand anses for at opfylde kravene i tabel 3 ovenfor, selv om der ikke findes en attest.

Herunder ses surringsvedhæng i form af en fastgjort opspænder samt kroge, der er monteret på ladet.



**Figur 12: Surringsøsken**

- Der tillades en trækbelastning, som er højere end værdierne i tabel 3, i alle retninger eller i en bestemt retning, hvis surringspunktet er attesteret i henhold til standarden, og der findes en korrekt mærkning på køretøjet.
- Den tilladte belastning på et fast surringspunkt kan være betydeligt lavere end styrken af selve surringspunktet. Ved anvendelse af et surringspunkt bør der klart skelnes mellem en attest for surringspunktet og en attest for det faste surringspunkt i henhold til EN 12640. Nogle surringspunkter er attesteret til løft, men kan næsten ikke modstå kræfter i surringens retning.
- Surringspunkter, der anvendes til surring af tunge lastdele, kræver særlig opmærksomhed. I visse tilfælde anvendes der flere kæder eller surringer til at fastgøre et tungt læs i én retning. Hver kæde eller surring, der anvendes til at fastgøre lasten i den pågældende retning, er fastgjort til ét surringspunkt. I de fleste tilfælde vil inertikraftpåvirkningen overføre ulige kræfter til disse surringspunkter. Det anbefales at anvende ét fast surringspunkt.
- I visse tilfælde monteres der surringspunkter med spændingsanordninger på konstruktionen. De opfylder ikke EN 12640 eller EN 12195-2. Eftersom de findes i forskellige størrelser og

kvaliteter, kendes der ingen generel mindste styrke. De skal anvendes i henhold til specifikationer i testcertifikatet.

Køretøjets konstruktion bør anses for meget fast og i stand til at modstå store kræfter. Konstruktionen kan i visse tilfælde derfor anvendes til fastgørelse af last i kombination med hensigtsmæssigt fastgørelsesudstyr såsom:

- Den langsgående bjælke i venstre og højre side under ladet på de fleste køretøjer kan anvendes til at fastgøre en passende krog til surringer over toppen og kædesurringer.
- Antallet af surringer, som er fastgjort til den langsgående bjælke, og deres samlede surringskraft bør være rimelig med henblik på at undgå deformation af køretøjets konstruktion.
- Strukturelle dele af et lavt påhængskøretøj kan anvendes til at fastkøre kædekroge.

Andre ankerpunkter kan anvendes i henhold til producentens retningslinjer og i henhold til de attesterede belastninger, de kan modstå.

- Ankerhuller i ladets venstre og højre sideprofil kan modstå store kræfter i de fleste retninger. Hvis der ikke findes nogen retningslinjer fra producenten, kan to ankerhuller pr. meter belastes med de i tabel 3 nævnte kræfter.
- Skinner i ladet, i køretøjets tag og i sidevæggene kan modstå store kræfter i langsgående retning, men modstår næsten ikke kræfter på tværs i forhold til den overflade, de er fastgjort til. De bør derfor ikke anvendes i kombination med surringerne, medmindre producenten har angivet andet. De bør anvendes sammen med specifikke blokeringsbjælker inden for testcertifikatets specifikationer. Almindelige typer blokeringsbjælker og deres begrænsninger er beskrevet i afsnit 4.3.



**Figur 13: Ankerhuller i sideprofil**

## 2.7. SPECIFIKT Udstyr

Til visse typer last anvendes køretøjer, der er konstrueret til formålet, herunder specifikt udstyr til fastgørelse af last. Producenten bør attestere køretøjets styrke i henhold til EN 12642 og specifikt udstyr i henhold til EN 12195-2 til 4. Køretøjet og udstyret bør anvendes i henhold til producentens retningslinjer.

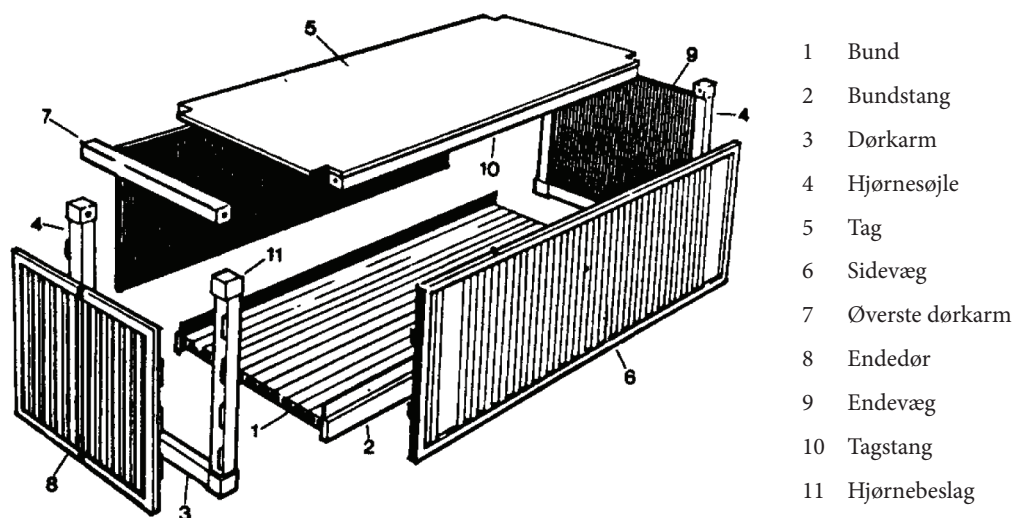
Til ekstraordinære transporter kan fastgørelse af lasten være yderst kompliceret og kan kræve ekspertanalyse. Deformation af køretøjet, af selve lasten og fastgørelsesudstyret kan medføre uventede kræfter, navnlig under manøvrering.



**Figur 14: Stålplader transporteret under 45°**



## 2.8. ISO-CONTAINERE (ISO 1496-1)



Figur 15: Eksploderet illustration af containerens konstruktion og opbygning

### 2.8.1. Endevægge

Ifølge ISO-standarden skal både de forreste og bageste vægge (bageste døre) kunne modstå en indvendig belastning (kraft), der svarer til 40 % af den maksimale lastvægt, ensartet fordelt over hele endevæggens flade (dørfladen).

### 2.8.2. Sidevægge

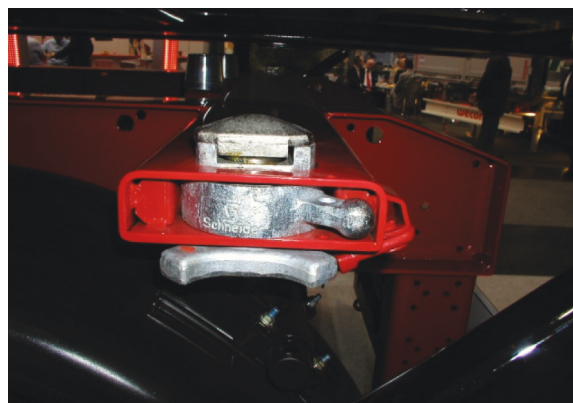
Sidevæggene skal kunne modstå en indvendig belastning (kraft), der svarer til 60 % af den maksimale lastvægt, ensartet fordelt over hele væggen.

### 2.8.3. Vedhængs- og surringspunkter

De fleste almindelige lastcontainere har et begrænset antal surringsringe eller -bjælker. Når der monteres surringsringe, har ankerpunkterne i bunden en surringskapacitet på mindst 1 000 daN i enhver retning. Nyligt konstruerede containere har i mange tilfælde ankerpunkter med en surringskapacitet på 2 000 daN. Surringspunkterne på de øvre skinner har en surringskapacitet på mindst 500 daN.

### 2.8.4. Drejelåse

Drejelåse anvendes ofte til at fastgøre en container på et containerpåhængskøretøj. En drejelås består grundlæggende af en stift, der placeres i et hul i lasten. Lasten kan ikke bevæge sig på grund af formen af denne forbindelse. Af sikkerhedsmæssige hensyn bør der altid anvendes et system, der forhindrer, at låsen løsner sig.



Figur 16: Drejelås



**Figur 17: Drejelås med container**

Selv for ISO-containere findes der flere konstruktioner, enten bevægelige eller ikkebevægelige, automatiske eller manuelt styrede. Drejelåse kan også anvendes til andre typer containerlast. Visse køretøjer, der transporterer kasser med gasflasker, anvender drejelåse til at fastgøre kasserne på ladet.

## **2.9. VEKSELLAD**

Veksellads værdier for belastningskraft er beskrevet i standard EN283. Det svarer næsten til ladkonstruktionens standard for L-lastbiler i standard EN 12642 (se afsnit 2.1 – 2.3 ovenfor).



**Figur 18: Veksellad**

## 3. Pakning

### 3.1. PAKNINGSMATERIALE

Last, der skal transporteres ad vej, pakkes ofte ind. CMR-konventionen stiller ikke krav om sådan pakning, men fritager transportøren for dennes ansvar for tab eller beskadigelse, hvis lasten ikke er pakket ordentligt. Afhængigt af typen af produkt og transportmåden kan pakningens vigtigste funktion være: vejrbeskyttelse, støtte af produktet under læsning og losning, forebyggelse af produktbeskadigelse, og sikring af effektiv fastgørelse af lasten.

Til store produkter (f.eks. maskiner) anvendes særlig pakning. Dette kan være en platform, der støtter produkterne, og en tildækning, der kan være enten fast eller fleksibel.

Til mindre produkter anvendes forskellige niveauer af pakning:

- Primær pakning er den pakning, der omslutter produkter som dåser, æsker til småkager, flasker til drikkevarer mv.
- Sekundær pakning kan anvendes til at lette håndtering og manipulation: kasser med 12 æsker småkager, kasser med 24 flasker mv. Produkter med sekundær pakning kaldes ofte ”bundtede produkter”.
- Tertiær pakning kaldes ofte transportpakning. Formålet med denne pakning er at sørge for sikker og let manipulation og transport. Transportpakning omfatter paller (bl.a. af træ, plast, blandede materialer), mellemlægsplader (bl.a. bølgepap, hårde træfiberplader, skridsikre måtter, overfladebehandlet papir, multipleksplader), kantbeskyttere (pap eller flere materialer), remme (PE, PP, PET, glasfiber eller stål), film (strækhætte, omviklet strækfilm, krympefilm), kasser (bølgepap, plast, aluminium, træ eller stål). Forskellige typer lim og fyldstof klassificeres også som transportpakning.

Transportpakningen bør kunne modstå den udefra kommende kraftpåvirkning af lasteenheden. Størrelsen, placeringen og varigheden af disse kræfter afhænger af den anvendte metode til fastgørelse af lasten. Det betyder, at transportpakningens styrke i høj grad påvirker den anbefalede metode til fastgørelse af last. Hvis transportpakningen ikke er tilstrækkelig stærk til at holde formen på lasteenheden under den kraftpåvirkning, som opstår under transporten, bør den ”generelle blokering” anvendes.

Lasteenhedens styrke afhænger i høj grad af alle pkningsniveauerne: Den sekundære pakning, den primære pakning og produktet selv kan påvirke lasteenhedens adfærd (f.eks. opfører en lasteenhed med PET-flasker sig langt mere fleksibelt, hvis flaskerne er fyldt med vand uden brus og ikke med brus). Ikke desto mindre anses transportpakningen for at afstive en lasteenhed. Transportpakning i kasser er konstrueret, så den kan modstå bestemte horisontale kræfter efter producentens anvisninger. Desuden kan korrekt anvendelse af remme og/eller film afstive de fleste lasteenheder.

Specifikke materialer til transportpakning, som kan hjælpe med at afstive lasteenheden, er beskrevet nedenfor.

#### 3.1.1. Krympefilm

Krympefilm er en ret tyk speciel type film, som fås som et rør eller en flad film på rulle. Et rør, der er større end den lasteenhed, der skal pakkes, trækkes over enheden. Flad film kan vikles omkring



lasteenheden. Filmen omkring lasteenheden opvarmes, oftest ved hjælp af varm luft. Denne særlige type film vil derefter krympe sammen om lasteenheden. Ved korrekt anvendelse kan krympefilm være meget effektivt til at afstive en lasteenhed. Det anvendes ofte til mursten, visse gødningsmidler i poser m.v. Krympefilm anvendes i faldende grad i Europa, primært på grund af de relativt høje omkostninger og risikoen for brand, når den påføres. Den største fordel ved krympefilm er, at den kan påføres manuelt og kan krympes ved hjælp af en simpel gasbrænder.

### 3.1.2. Strækhætter

En strækhætte består af filmmateriale, der trækker sig sammen, når det er blevet strakt. Det anvendes som et rør, der er mindre end lasteenheden. Der anvendes en særlig maskine til at strække røret og trække det over lasteenheden. Dette koncept er blevet udviklet som vejrbeskyttelse til lasteenheder, der kan påføres automatisk ved høj hastighed. Manuel påføring er ikke muligt, da kræfterne til at strække filmen er for store. En strækhætte er god til at afstive en lasteenhed, hvis den er godt konstrueret og påføres korrekt. Ved lagdelte produkter bør strækhætten strækkes i den vertikale retning under påførelsen. Høj hastighed, automatisk påføring, perfekt vejrbeskyttelse og billigere end krympehætter er de vigtigste fordele. De vigtigste ulemper er den lave fleksibilitet: Hver størrelse lasteenhed kræver sin egen størrelse hætte og sine egne påføringsparametre. En hætte, der er nogle cm større end optimalt, afstiver stort set ikke lasteenheden.

### 3.1.3. Strækfilm

Strækfilm er en meget tynd film (10 til 30 mikron), der oftest leveres på spoler med en bredde på 50 cm. Den vikles omkring en lasteenhed med en maskine til strækfilm, der strækker filmen to gange. Det første stræk er mellem to ruller i omviklingsmaskinen, det andet stræk mellem den anden rulle og lasteenheden. Foruden det første og andet stræk er der mange andre parametre, der er vigtige for at opnå en fast lasteenhed: overlappninger, antal omgange som en funktion af højden, omviklingshastigheden, procentdel af snore og filmtypen. Strækfilm kan afstive næsten alle typer lasteenheder ved at vælge de mest hensigtsmæssige parametre. De største ulemper er, at det ikke er muligt at påføre filmen korrekt manuelt, perfekt vejrbeskyttelse er umuligt, og de påkrævede parametre kan adskille sig betydeligt ved mindre ændringer i de pakkede produkter.

### 3.1.4. Forstrakt film



**Figur 19: Utilstrækkelig fastgørelse af last udelukkende med strækfilm**

Forstrakt film er den mest anvendte type film til transportpakning. Den sælges oftest på ruller med en bredde på 50 cm og ligner meget strækfilm, der er strakt mellem to ruller. Den vikles omkring en lasteenhed manuelt eller med en meget enkel omviklingsmaskine. Når filmen påføres manuelt, mangler det andet stræk. Der er næsten ikke nogen kraftpåvirkning mellem lasten og filmen. Dermed undgås det, at søjler af produkter falder sammen, men det undgås ikke, at lagene glider. Den forstrakte film bør derfor ikke anvendes til manuel afstivning af lasteenheder.

### 3.1.5. Remme

Remmene er velkendte og findes i PP-, PET-, PE-, stål- og glasfiberforstærkede materialer. De kan anvendes manuelt eller automatisk horisontalt eller vertikalt omkring lasteenheden. Remmenes virkning afhænger i høj grad af de produkter, der skal afstives. De er meget nyttige med hensyn til at undgå, at dele af lasten vipper. De kan forhindre glidning ved at skubbe lagene sammen og dermed øge friktionen. Remmene bør dog spændes omhyggeligt. I mange tilfælde kan remmene beskadige produkterne, hvis der ikke anvendes passende hjørnebeskyttelse. Den største fordel ved remme er de meget lave omkostninger, og den største ulempe ved PP-, PET- og PE-remme er, at der er en tendens til, at spændingen med tiden løsnest. Der bør udvises forsigtighed for at undgå farlige situationer, når remmene skæres over.

### 3.1.6. Net

Net kan anvendes til at fastholde produkter på en palle. Den største fordel ved et net sammenlignet med film og remme er, at nettet kan åbnes for at fjerne eller tilføje nogle produkter og let kan lukkes efterfølgende. Selv om der findes visse intelligente systemer, der spænder nettet omkring produktet og strammer produkterne på en palle, er det næsten umuligt at forebygge deformation på grund af inertipåvirkningen under vejtransport. Bortset fra kombinationen af et bestemt net til en bestemt produktklasse kan det ikke antages, at et net er en passende løsning til transportpakning.

## 3.2. PAKNINGSMETODER

I forbindelse med fastgørelse af last og afstivning af lasteenheder anvendes der to grundlæggende pakningsmetoder til at forhindre stor deformation af lasteenheder: formbaseret og kraftbaseret pakning. Formbaseret pakning foretrækkes ofte af sikkerhedsmæssige hensyn, men er ikke altid rentabel.

### 3.2.1. Formbaseret transportpakning

Produkter placeres i en fast container, og alle eventuelle hulrum fyldes for at forhindre, at produkterne bevæger sig i containeren. Containervæggene kan være lukkede eller have en åben konstruktion. Væggene kan være faste eller foldbare. Stålcontainere er ofte konstrueret til at transportere bestemte typer produkter (f.eks. i bilindustrien). Pallekasser af plast er en kombination af en palle og en kasse. Der anvendes ofte en firkantet, sekskantet eller ottekantet bølgekasse, der er fastgjort på en træ- eller plastpalle. Containere på hjul anvendes i distributionssektoren og flere industrisektorer og kan have svinghjul eller faste hjul.

Producenterne af denne kasse skal ligesom ved transportpakning angive den maksimale sikre horisontalt fordelte statiske kraftpåvirkning, som kassens vægge kan modstå uden yderligere støtte af disse vægge. Så længe den effektive kraftpåvirkning af kassens vægge – som følge af den maksimale inertikraftpåvirkning under transport – er lavere end denne sikre maksimale kraftpåvirkning, kan kassen fastgøres på samme måde som andre faste beholdere.

I mange tilfælde forhindres det, at alle produkterne i containeren bevæger sig, hvorved beskadigelse af produktet undgås. Men selv om der ikke kan forventes beskadigelse af produktet, bør alle bevægelser af produkter i containeren forhindres af hensyn til transportsikkerheden. Kinetisk energi, der opbygges under bevægelse, kan medføre en høj kraftpåvirkning af containerens vægge. Selv om containeren kan modstå denne kraftpåvirkning, kan det være til fare for køretøjets stabilitet.

### 3.2.2. Kraftbaseret transportpakning

Pakning ved hjælp af film og/eller remme anses for kraftbaseret, selv om andre påvirkninger kan medvirke til styrkelsen.

Et produkt, der udsættes for horisontale inertikræfter, har en tendens til at glide og vippe. Ofte placeres der flere lag af bundtede produkter eller poser på en palle. I så fald kan der opstå flere fejltilstande, og transportpakningen bør kunne modstå disse fejltilstande.

- Glidning i alle lag over pallen: Kan forebygges ved at øge friktionen mellem pallen og lasten og/eller ved at anvende den korrekte film i den øverste del af pallen og lastens nederste område. I visse tilfælde forhindres glidning ved hjælp af tønder (f.eks. ølkasser på plast- eller træpaller) eller ved hjælp af pallebrædder (hvorved kraftbaseret pakning bliver til formbaseret pakning). Det er næsten umuligt at forhindre glidning ved hjælp af film, hvis friktionen mellem pallen og lasten er lav (og hvis pallen er underfyldt (lasten er mindre end pallen)).
- Glidning mellem lagene kan forhindres ved at øge friktionen ved hjælp af korrekt film ved at påføre lim mellem lagene. Lagene kan klikkes på andre lag (f.eks. ølkasser). Der findes mellem-lægsplader med høj friktion på markedet. Bemærk, at mellemlægsplader af ubehandlet bølgepap eller en hård træfiberplade har en tendens til at øge risikoen for glidning.
- Løftning af et eller flere lag. Hvis glidning som sådan forebygges, kan et eller flere lag vippe omkring et af lagets nederste kanter. Som følge af denne løfteeffekt bliver friktionen mellem lagene nul, og visse klikssystemer frigøres ikke desto mindre og medfører en næsten ubegrænset deformation af lasteenheden. Løftning kan forebygges med remme eller korrekt påført film.
- Selv om glidning og vipning forhindres, vil der fortsat være en tendens til at glide og vippe. Dette kan medføre en høj komprimerende vertikal kraftpåvirkning i visse områder af lasten og medføre, at produktet selv eller den primære eller sekundære pakning pludselig falder sammen. Denne fejltilstand kan kun forhindres ved at ændre den primære og/eller sekundære pakning. Det er vigtigt at bemærke, at surringer over toppen (se kapitel 5) øger risikoen for denne type sammenfald.
- Vipning lagene imellem: Alle produkter i et lag har en tendens at vippe samtidig i samme retning. Det pågældende lags omfang øges let. Det betyder, at denne fejltilstand kan forhindres med den korrekte trækpåvirkning rundt om laget. Hvis den sekundære pakning er tilstrækkelig fast, kan denne trækpåvirkning skabes ved hjælp af korrekt spændt film eller korrekt spændte remme. Den bedste metode er imidlertid at ændre stablingsmønstret eller ændre den primære/sekundære pakning.
- Brud: Det er velkendt, at inertikræfter er proportionale i forhold til massen af de produkter, der skal fastgøres. Jo lavere placering på pallen, jo højere inertikraftpåvirkning på det øverste område. På den anden side er fastgørelseskræfterne i pakningsfilmen ofte også højere i pallens nederste område. Hvis pakningens fastgørelseskraft ikke er proportional i forhold til inertikræfterne, kan en pallelast gå i to dele. Dette kan forhindres ved at øge kvaliteten af pakningen i det pågældende område (øge filmens styrke og/eller friktion).

Mindre ændringer i den primære eller sekundære pakning eller transportpakningen kan forårsage en anden fejltilstand. For at forhindre alle disse fejltilstande kan lasten påføres kræfter i form af film og/eller remme:

- Nedadgående kræfter øger kontaktkræfterne mellem lagene og mellem det nederste lag og pallen. Disse kontaktkræfter er proportionale i forhold til friktionen på horisontalt plan.

- Kraftpåvirkning af omkredsen i en bestemt højde forhindrer, at omfanget øges i den pågældende højde.
- Teoretisk set kan en relativ bevægelse i lagene også forhindres ved hjælp af filmens kræfter.

Eftersom friktionen mellem lagene og mellem de enkelte produkter eller bundter ikke kendes og påvirkes af lokal deformation af materialer, og eftersom den dynamiske indvirkning på en deformerbar last er meget kompliceret, kan de påkrævede interaktionskræfter mellem film/remme og last ikke beregnes. Styrken i en bestemt lasteenhed kan ikke anslås ved (visuel) inspektion eller ved måling af kræfterne i transportpakningen.

### 3.3. METODER TIL TEST AF PAKNING

En lasteenheds styrke kan testes i en typetest. Eftersom alle lasteenheder har en tendens til at blive deformeret, gives der en detaljeret beskrivelse af den acceptable deformation i specifikke pakningsstandarder. Ligeledes beskrives metoden til bestemmelse af forskellige typer deformation i detaljer. Den vigtigste deformation måles i et plan, der er parallelt med ladet, og beregnes som en procentdel af højden af lasteenheden (placeret på en horisontal bund). Denne elastiske deformation skal være mindre end 10 %, og den permanente deformation efter testen skal være mindre end 6 cm og mindre end 5 %. Produkter, primær og sekundær pakning må ikke udvise permanent deformation eller beskadigelse.

Enhver af følgende tre testmetoder kan anvendes:

- I en hældningstest tippes ladet. En vinkel ved tipning på 26,6° svarer til en inertikraft på 0,5 g, og en vinkel ved tipning på 38,7° svarer til 0,8 g (enkel statisk tilgang i henhold til EN 12195-1).
- En accelerationstest af pallerne påfører inertikræfter i mindst 0,3 s. Inertikræfter af en kortere varighed medfører muligvis ikke den maksimale faste deformation af den deformerbare lasteenhed. For at medtage de dynamiske virkninger i testen bør accelerationen påføres inden for 0,05 s (dynamisk tilgang i henhold til EUMOS40509).
- En accelerationstest af køretøjet. Lasteenheden anbringes på et køretøj, der køres i en S-kurve for at generere en inertikraft på 0,5 g, inklusive den dynamiske effekt. Der foretages en nødopbremsning for at generere en inertikraft på 0,8 g. Mere detaljerede krav og målemetoden er beskrevet i den europæiske standard (dynamisk tilgang i henhold til EN 12642).

## 4. Fastgørelsesudstyr

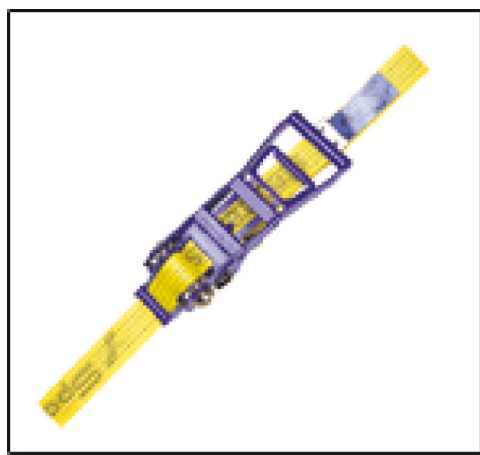
### 4.1. Surringer

Til vejtransport anvendes der oftest surringsbånd eller kæder. Stålwirer kan med fordel anvendes til visse typer last.

Alle disse typer surringer kan kun overføre trækraft. Den maksimalt tilladte trækraft udtrykkes som LC, dvs. surringskapacitet (*lashing capacity*). Dette er en del af brudstyrken og angives i kraftenheder, dvs. kilo-Newton (kN) eller deka-Newton (daN).

#### 4.1.1. Surringsbånd

EN 12195-2 beskriver surringsbånd fremstillet af kunstige fibre. De kan konstrueres som én eller to dele. Oftest har de et spændesystem til at spænde surringen, enten ved at trække eller skubbe håndtaget på spændet. Spændet skal altid spændes under transport.



Figur 20: Spænde til surringsbånd

Enderne af surringen kan have forskellige typer kroge eller ringe til at fastgøre surringen i eller til surringspunkter på køretøjet eller på lasten (billede).

De skal anvendes i henhold til producentens specifikationer. For de fleste typer last er det uvæsentligt, hvilket materiale selve surringen er lavet af.

Surringsmaterialet nævnes på mærkaten. En anden vigtig markering er STF-værdien, tilspændingskraften. Dette er spændingskraften i surringen efter spændingen af spændet med håndkraft SHF 50 daN, når surringen spændes lineært mellem to punkter. Den reelle spændingskraft kan være både højere og lavere end STF.

Andre oplysninger, der bør fremgå af mærkaten, vises i figur 21.

Mange producenter nævner to værdier for LC. Kun den laveste værdi er defineret i standarden og bør anvendes i beregningsformlen i kapitel 6. Det er næsten umuligt at vurdere STF- og LC-værdien for et surringsbånd visuelt. Derfor er det nødvendigt med en mærkat.

Nogle surringsbånd er konstrueret, så de spændes af et spil, der er fastgjort til køretøjet, oftest under ladet.

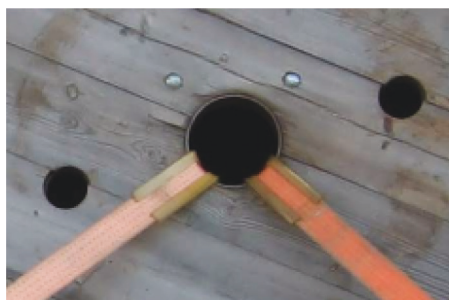
Der bør udvises forsigtighed for ikke at beskadige selve surringsbåndet eller mærkaten. En spændt surring kan let skæres af skarpe hjørner på køretøjet eller lasten. Kanter af stålprofiler eller -plader, skarpe betonkanter, selv kanter af visse hårde plastbeholdere mv. må ikke være i direkte kontakt med et surringsbånd. Der findes beskyttende muffers til anbringelse omkring surringen og på skarpe kanter på markedet. Alternativt kan der anvendes hjørnebeskyttere.



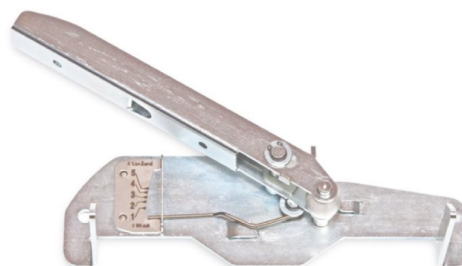
Figur 21: Mærkat til surringsbånd



Den faktiske spænding (FT) i en surring kan måles. Visse surringer sælges med indbygget spændingsindikator, der gør det muligt at anslå den faktiske spændingskraft. Generelle håndstyrede måleanordninger til surringer med en bredde på  $\pm 50$  mm findes også, og de gør det muligt at måle den faktiske spændingskraft med en større nøjagtighed end 50 daN (figur 23). De kan monteres på en spændt surring til måling. Der findes også en elektronisk udgave af denne måleanordning med en større nøjagtighed. Der kan også anvendes standardlasteceller til at kontrollere den reelle spændingskraft, men de kan kun monteres samtidig med surringen.



Figur 22: Beskyttelse mod skarpe kanter



Figur 23: Anordning til måling af spændingskraft

Professionelle transportvirksomheder anvender oftest PES-surringsbånd med en bredde på 50 mm, en STF-værdi på mellem 250 og 500 daN og LC-værdier mellem 1 600 og 2 000 daN. Den faktiske spænding i en surring, der ikke er spændt med et spænde, varierer mellem 0 og 600 daN. Surringsbånd med STF-værdier på 1 000 daN og LC-værdier på 10 000 daN findes, men anvendes sjældent.

Med hensyn til beregning måles den faktiske spændingskraft på spændingsanordningens side.

#### 4.1.2. Kæder



EN 12195-3 beskriver kæder, der kan anvendes til at surre last til vejtransport. Disse kæder er oftest kæder med korte led og særlige kroge eller ringe til fastgørelse på

køretøjet og/eller lasten. Den største forskel i forhold til løftkæder er spændingsanordningen. Denne spændingsanordning kan være en fast del af kæden (se billedet) eller kan være en særskilt anordning, der fastgøres langs den kæde, der skal spændes (se billedet). Der findes flere forskellige spændingsanordninger på markedet som f.eks. spændetypen og opstrammertypen. I henhold til EN 12195-3 bør spændingsanordningen have en funktion, der forhindrer, at den løsnes. Spændingsanordninger, der har spillerum efter spændingen på mere end 150 mm, er forbudt.

Nominal kædediameter i mm	Maksimal surringskapacitet i daN
6	2 200
7	3 000
8	4 000
9	5 000
10	6 300
11	7 500
13	10 000
16	16 000
18	20 000
20	25 000
22	30 000

Tabel 4

Kæder bør have en mærkat, der viser LC-værdien. Den maksimale LC-værdi for klasse 8 kan findes i tabellen.

Kæder er yderst egnede til at forbinde et surringspunkt på lasten med et surringspunkt på køretøjet, hvorved kæden ikke kommer i berøring med andre dele. I visse tilfælde kommer kæder i berøring med køretøjets kanter eller produktets hjørner. Eftersom kæder ikke let glider over hjørner, skal sådanne kæder måske ikke spændes i hele længden. En særlig anordning, der lettere får en kæde til at glide over et hjørne, kan være nyttig.

Kæder, herunder forskellige typer kroge, bør anvendes i henhold til producentens specifikationer. En åben krog skal fastgøres i en ring, der er konstrueret til formålet, aldrig i et almindeligt kædeled. En afkortningskrog skal fastgøres til et led i kæden.

Beskadigede kæder anvendes ikke længere og tages ud af cirkulation. Desuden er styrken i en nedslidt kæde upålidelig. Som tommelfingerregel er en kæde nedslidt, når den er 3 % længere end den teoretiske længde.

#### 4.1.3. Stålwirer

EN 12195-4 beskriver stålwirer, der kan anvendes til surring. Stålwirer spændes ved hjælp af spændingsanordninger med spil, der er fastgjort til køretøjet, af særskilte spændingsanordninger med spænder og af korte surringsbånd med spænder. Stålwirer er særligt egnede til fastgørelse af stålbyggeplader. LC-værdien af stålwirer angives af producenten.



Figur 24: Stålwire spændt med spil

## 4.2. FRIKTIONSØGENDE UDSTYR

Materialer med høj friktion kan anvendes til at øge friktionen mellem ladlejet og lasten samt mellem lastens lag, hvor det er påkrævet. Der findes forskellige typer materialer med høj friktion, f.eks. belægninger, tæpper, gummimåtter og papirark (glideplader), der er dækket med friktionsmateriale. De kan anvendes sammen med andre fastgøringsmetoder. Friktionsøgende udstyr kan være løst, fastgjort til ladet eller integreret i lasten eller fastgjort til lasteenheden.

### 4.2.1. Belægning

Belægningen er oftest fastgjort på ladet. Friktionsfaktoren i kombination med et specifikt kontaktmateriale på lasten bør bestemmes som beskrevet i EN 12195-1:2010.

### 4.2.2. Skridsikre gummimåtter

Vulkaniseret gummi eller agglomereret gummi kan anvendes, og forskellige typer additiver og/eller forstærkninger anvendes. Visse producenter tilsætter særlige farvede partikler. Måtternes tykkelse kan variere mellem 2 og 30 mm.



Friktionsfaktoren for alle disse typer gummimåtter kombineret med andre materialer anses for at være 0,6 ved en ren kontaktflade, enten tør eller våd. Hvis kontaktfladen er dækket af sne, is, fedt eller olie, er friktionsfaktoren meget lavere end beskrevet i EN 12195-1:2010. En friktionsfaktor på over 0,6 anvendes, hvis dette bekræftes i et testcertifikat i henhold til EN 12195-1:2010.

Der findes ingen generelle regler om mindstedimensionerne for de gummimåtter, der skal anvendes. Der bør vælges måtter af en størrelse og tykkelse, der sikrer, at lastens vægt overføres fuldt ud via gummimåtterne under hensyntagen til måtternes kompression under stort tryk, deformationen af lasten og eventuelt også deformationen af ladet. Måtter, der er mindre end 10 x 10 cm, kan rulle ved tangentialkraft og må ikke anvendes.

Der bør udvises forsigtighed ved anvendelse af gummimåtter under skarpe kanter. På grund af højt kontaktryk og vibrationer kan visse typer gummimåtter perforeres, hvorved friktionen reduceres. Navnlig visse typer gummimåtter af agglomereret gummi er følsomme over for dette fænomen. På den anden side er agglomereret gummi mest hensigtsmæssigt i støvede omgivelser.

#### 4.2.3. Skridsikre måtter af andet materiale end gummi

Der anvendes også andre materialer end gummi til skridsikre måtter. Friktionsfaktoren for disse materialer bør garanteres af et testcertifikat i henhold til EN 12195-1:2010. Skummaterialer anvendes under pallelæs eller mellem pallen og lasten på pallen. Friktionsfaktoren kan nå værdier på op til 1,2 for bestemte materialekombinationer under ideelle omstændigheder. Som ved belægninger har friktionsfaktoren en tendens til at falde i løbet af levetiden. Hvis disse måtter er meget tynde, kan det være nødvendigt at dække hele kontaktfladen.

#### 4.2.4. Glideplader

Dette er papirbaserede plader belagt med en høj friktionsbelægning af silikone, PU eller lignende. Disse plader anvendes ofte mellem lag af pallegods, men er også yderst egnede til transport af pakker og lignende. De findes i meget tynde varianter op til varianter af tyk bølgepap og bør vælges under hensyntagen til de inertikræfter, som ofte river disse plader itu.

### 4.3. BLOKERINGSSTÆNGER

Blokeringsstænger er konstrueret til montering på køretøjer, enten vertikalt mellem ladet og taget eller horisontalt mellem de to sidevægge. Der findes ingen endelig udgave af en bestemt international standard for blokeringsstænger. Det er vigtigt at skelne mellem den styrke i en blokeringsstang, som producenten angiver, og en blokeringsstangs blokeringskapacitet. Blokeringskapaciteten afhænger i høj grad af blokeringsstangens fastgørelse i/på køretøjet.



Figur 25: Blokeringsstænger

Fastgørelsen af de mest almindelige blokeringsstænger er friktionsbaseret.



**Figur 26: Blokeringsstænger med friktionsbaseret fastgørelse på sidevægge/lægter**

Typisk blokeringskapacitet er mellem 80 og 200daN.



**Figur 27: Aluminiumslægte med huller til blokeringsstænger**

En nyere generation af blokeringsstænger fastgøres i huller i køretøjet. Eftersom der ikke findes nogen standarddimensioner for hullerne, leveres blokeringsstængerne med en attest, der viser blokeringskapaciteten. Denne kan typisk være mellem 200daN og 2 000daN, især afhængigt af kvaliteten af fastgørelsen af stængerne i hullerne.

#### 4.4. FYLDMATERIALE

For at fastgøre lasten effektivt med blokering er det nødvendigt at stuve pakkerne tæt sammen – både op imod ladets blokeringsinventar og ind imellem de enkelte pakker. Når lasten ikke udfylder hulrummet mellem side- og endepladerne og ikke er fastgjort på anden måde, skal hulrummene fyldes med et fyldmateriale, så der dannes sammentrykningskraft, der sørger for, at lasten er forsvarligt blokeret. Disse sammentrykningskræfter skal stå i forhold til lastens samlede vægt.

Nogle mulige fyldmaterialer vises herunder.

- **Godspaller**

Godspaller er ofte en velegnet type fyldmateriale. Er afstanden mod blokeringen større end højden på en europalle (ca. 15 cm), skal hulrummet udfyldes med f.eks. sådanne paller, der er sat på højkant, så lasten er ordentligt blokeret. Er afstanden mod sidepladerne på nogen af lastsektionens sider mindre end højden af en europalle, skal hulrummet mod sidepladen fyldes med et egnet fyldmateriale, f.eks. træplanker.

- **Luftpuder**

Oppustelige luftpuder kan købes som engangs- eller genbrugsprodukter. Puderne er lette at montere og pumpes op med trykluft, ofte via et udgangsstik i lastbilens trykluftssystem. Luftpudernes leverandører forventes at sørge for vejledning og anbefalinger vedrørende deres belastningskapacitet og det rette lufttryk. Med luftpuder er det vigtigt at undgå skader, der skyldes slitage. Luftpuder må aldrig bruges som fyld op imod døre eller enhver flade eller inddeling, der ikke er helt fast.



**Figur 28 Fyldmateriale mellem rækker af last**

Der findes også forskellige papirbaserede materialer på markedet, som kan anvendes til fyld, f.eks. fyldpap og krølpap.

Visse lastbilførere anvender plader af isolationsmateriale som PU-plader til at udfylde huller.

#### 4.5. HJØRNEBESKYTTERE

Der findes ingen internationale standarder for hjørnebeskyttere. En hjørnebeskytter kan have en eller flere funktioner:

- beskytte surringen mod beskadigelse fra skarpe hjørner på lasten
- beskytte lasten mod beskadigelse fra surringen
- gøre det let at føre surringen over lasten i langsgående retning
- fordele surringskraften over et større område af lasten.



**Figur 29: Luftpuder til blokering i siden**



**Figur 30: Hjørnebeskyttere**

svært at gennemføre. Muffer over surringen (ofte kaldet slidbeskyttere) er i visse tilfælde lettere at anbringe, og de beskytter effektivt surringen, men fordeler ikke kraften over et større område.

Visse hjørnebeskyttere kan være meget lange. De skal imidlertid ikke erstatte lastens transportemballage og kan ikke holde formen på lasten (billede). Deres vigtigste funktion er at fordele surringskraften over et større område som forklaret i afsnit 5.7.2.

Hjørnebeskyttere bør ikke give anledning til farlige situationer under surringen og/eller transporten. Bøjede stålplader må ikke anvendes som hjørnebeskyttere, eftersom det kan medføre alvorlige skader under surringen og transporten.

Skridsikre måtter må ikke anvendes som hjørnebeskyttere.

Visse hjørnebeskyttere kan have en bestemt yderligere funktion, såsom at forhindre, at surringen glider på tværs, f.eks. for at holde surringen på plads på kanten af en cylinderformet last.

Der findes mange forskellige hjørnebeskyttere på markedet med forskelligt fokus på forskellige funktioner og til forskellige priser. Nogle typer vises på billedet...: L-formede plastdele placeres på lastens hjørner, og surringen placeres på hjørnebeskytteren. Dette er meget effektivt, men i nogle tilfælde også



#### 4.6. NET OG TILDÆKNINGER



**Figur 31: Fastgørelse med tildækning**

Net, der bruges til at fastgøre eller holde på bestemte typer last, kan være lavet af netstrop- per eller reb, der enten er af naturlige eller kun- stige fibre, eller stålwirer. Net af netstrop- per bruges som regel som barrierer til at inddele lastpladsen i afdelinger. Reb- eller kabelnet kan bruges til enten at fastgøre last på paller eller direkte på køretøjet som det primære fastgørel- ssystem. Effekten kan vurderes ved hjælp af formlerne i EN 12195-1 for direkte surring eller nedtrækssurring, alt efter omstændighederne.

Lettere net kan anvendes til at dække åbne køretøjer og byggecontainere, når det ikke er nødvendigt at tildække den type last. Det skal omhyggeligt kon- trolleres, at nettens metaldele ikke er rustne eller beskadigede, at netstrop- perne ikke er skåret over eller snittede, og at al syningen er i orden. Reb- og kabelnet skal kontrolleres for overskæ- ring eller andre skader på fibrene. Nettene skal om nødvendigt repara- res af en kvalificeret person, inden de tages i brug. Nethullernes størrelse skal være mindre end lastens mindste del.



**Figur 32: Fastgørelse med net og direkte surring i fremadgående retning**

Net kan også anvendes til at sikre, at lasten ikke falder ud af køretøjet, når dørene åbnes, f.eks. hvis lasten i et XL-køretøj hviler mod bagdøren.

#### 4.7. ANDET FASTGØRELSESMATERIALE

Utallige andre materialer anvendes til lastfastgørelse og er i visse tilfælde meget hensigtsmæssige.

Træ anvendes især som stuvholt i containere, men også på fladvogne eller andre køretøjer til vejtransport. Trælægter kan anvendes til at udfylde hulrummene mellem lasteenhederne og mellem lasteenhederne og faste dele af køretøjet. De kan fastgøres på køretøjets lad eller blokeres ved siden af faste dele af køretøjet.

## 5. Fastgørelsesmetoder

### 5.1. GENERELT PRINCIP

Det grundlæggende princip for fastgørelse af last er, at det undgås, at lastdele bevæger sig i forhold til ladet som følge af køretøjets acceleration i langsgående og tværgående retning. Kun bevægelser, der skyldes elastiske deformationer i lasteenheder og fastgørelsesudstyr kan accepteres, så længe de ikke forårsager en uacceptabelt høj kraftpåvirkning af køretøjets vægge eller andet fastgørelsesudstyr. For at undgå disse relative bevægelser kan følgende grundlæggende fastgørelsesmetoder anvendes enten særskilt eller samlet.

- fastlåsning
- blokering
- direkte surring
- surring over toppen.

Den eller de anvendte fastgørelsesmetoder skal kunne modstå de forskellige klimaforhold (temperatur, luftfugtighed ...), man sandsynligvis kommer ud for undervejs.

### 5.2. FASTLÅSNING

Fastlåsning er langt den bedste metode til fastgørelse af last. Køretøj og last har en bestemt form, der er konstrueret til at passe sammen og forebygge relative bevægelser. Styrken af denne konstruktion skal kontrolleres på forhånd. Et sådant fastlåsningssystem skal anvendes i henhold til producentens specifikationer.

Et velkendt eksempel er drejelåsen til ISO-containere. Containeren selv anses som last, der skal fastgøres på containerpåhængskøretøjet. Der bør anvendes fire drejelåse for at undgå alle relative bevægelser af containeren på påhængsvognen.

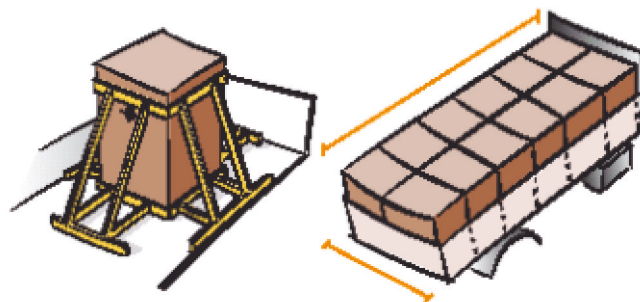
Et andet eksempel er anvendelse af stålbeholdere til tryksatte gasflasker. Beholdernes fødder er konstrueret, så de passer ned i huller i ladet på et køretøj, der er konstrueret til at transportere disse beholdere. Der anvendes en særlig stift til at låse fødderne fast i disse huller.

### 5.3. LOKAL BLOKERING

Hvis den lasteenhed, der skal fastgøres, er tilstrækkelig fast, kan der anvendes lokal blokering.

Glidning forhindres ved at etablere faste støtter i fremad- og bagudgående retning og begge tværgående retninger.

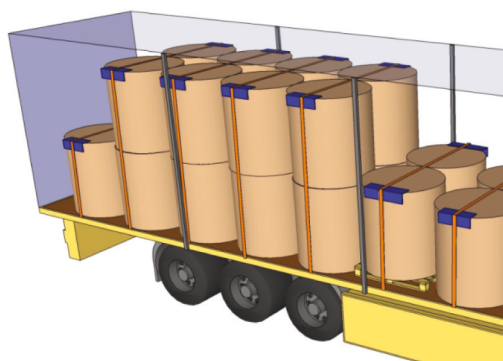
- Lasteenheder placeres op mod en fast væg, et fast værn eller en eller flere stænger eller op mod en anden lasteenhed.
- Hvis direkte støtte mod en fast del af køretøjet ikke er mulig, kan hullerne fyldes med træstykker eller lignende anordninger.



**Figur 33: Blokering**

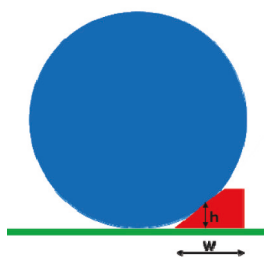
En last, der er følsom for vipning, forhindres i at vippe med lokal blokering ved at etablere de faste støtter i en rimelig højde. For at være sikker uden yderligere beregning, blokeres lasten over tyngdepunktet. En horisontal eller vertikal blokeringsstang anvendes ofte til på denne måde at forhindre vipning.

En særlig type lokal blokering er tærskelblokering eller panelblokering. Den anvendes ofte til at transportere visse lasteenheder oven på et nedre lag. Ved hjælp af denne type basismateriale, som f.eks. lastpaller, hæves lastsektionen, så der dannes en tærskel, og det øverste lag af lasten blokeres lokalt i langsgående retning som vist på billedet. Bemærk, at kraften i det øverste område af den lasteenhed, der anvendes til blokering, kan være meget høj. Denne koncentration af kræfter kan reduceres ved at anbringe pallerne vertikalt mellem to på hinanden følgende sektioner.



**Figur 34: Panelblokering med lastpalle**

En anden type lokal blokering anvender kiler til at forhindre cylinderformede genstande i at vandre på ladet.



**Figur 35: Blokkile**

- Blokeringskiler bør have en vinkel på ca.  $37^\circ$  for at forhindre rulning fremad og en vinkel på ca.  $30^\circ$  for at forhindre rulning til siden eller bagud. De bør røre den cylinderformede genstand med den hældende side og bør fastgøres til ladet, da cylinderformede genstande har en tendens til at skubbe kilen bagud. Den horisontale kraft i bagudgående retning på kilen er  $0,8 G$  eller  $0,5 G$  (idet  $G$  er vægten på cylinderen).

Kilernes højde bør være:

- minimum  $R/3$  ( $1/3$  af rullens radius), hvis der ikke er surring over toppen
- højst 200 mm, hvis rulning over kilerne forhindres på anden vis, f.eks. surring over toppen.
- Spidse kiler, normalt med  $15^\circ$  kilevinkel, kan kun i begrænset omfang fastgøre last, og deres vigtigste funktion er at holde last med runde former på plads, mens der lastes og losses. Fordele ved en lille vinkel er, at kilen normalt er selvlåsende under statiske forhold og ikke glider i horisontal retning under cylinderens vægt.

- Et kileleje anvender to lange kiler, som holdes fast af justerbar krydsafstivning såsom bolte. Krydsafstivningen bør etableres således, at der opnås en afstand på ca. 20 mm mellem cylinderen og ladet. Kilerne bør have en vinkel på 37° til blokering i langsgående retning og en vinkel på ca. 30° til blokering i tværgående retning.

#### 5.4. GLOBAL BLOKERING

I tilfælde af global blokering bør eventuelle tomrum udfyldes og kan med fordel fyldes med tomme paller, der indlægges vertikalt eller horisontalt og strammes yderligere til af trælægter efter behov. Materiale, som kan deformere eller krympe permanent, som klude af sækkelærred eller fast skum med begrænset styrke, bør ikke anvendes til dette formål. Små hulrum mellem lasteenheder og lignende lastdele, som ikke kan undgås, og som er nødvendige for at kunne pakke og udpakke lasten, er acceptable og skal ikke nødvendigvis fyldes. I tilfælde af global blokering bør summen af hulrum i enhver horisontal retning ikke overstige 15 cm. Mellem tætte og faste lasteenheder som stål, beton eller sten bør hulrummene dog reduceres yderligere, så vidt det er muligt.

#### 5.5. DIREKTE SURRING

Surringer anvendes til at skabe en kraftpåvirkning i den modsatte retning i forhold til inertikræfterne. Om denne idé kan anvendes, afhænger af typen af last.

For alle varianter af direkte surring må lasten gerne bevæge sig. Denne bevægelse medfører en øget kraftpåvirkning i surringen. Denne øgede kraftpåvirkning bør standse lastens bevægelse. Eftersom surringsbånd kan strække sig op til 7 %, og eftersom lasten bør bevæge sig så lidt som muligt, bør forspændingen i



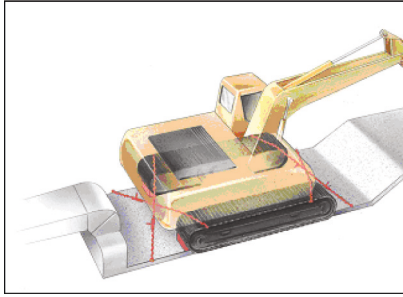
**Figur 36: Direkte surring**

surringsbåndene være så høj som muligt, men ikke mere end 0,5 LC. For kæder, stålwirer og højteknologiske reb er den optimale forspænding ikke højere end 0,5 LC. I tilfælde af meget tunge lasteenheder på et deformerbart lad anbefales det at undersøge forspændingen nøje.

##### 5.5.1. Diagonal surring

Lasteenheder med faste surringspunkter kan typisk fastgøres med fire direkte surringer. Hver surring forbinder et surringspunkt på lasten med ét surringspunkt på køretøjet, omtrent diagonalt i forhold til ladet. Hvis der kun anvendes fire surringer, må surringerne ikke være parallelle med det vertikale plan i kørselsretningen og ikke parallelle med det vertikale plan i tværgående retning. Vinklerne mellem surringen og det horisontale plan bør være så små som muligt under hensyntagen til surringspunktets styrke (mange små surringspunkter må ikke anvendes ved en vinkel på under 30°). Vinklen mellem surringen og kørselsretningen skal helst være mellem 30° og 45°, hvis diagonal surring ikke kombineres med blokering. Større eller mindre vinkler kan accepteres, hvis blot de dermed





**Figur 37: Diagonal surring**

større kræfter i surringerne og surringspunkterne er acceptable. Hvis der findes et meget fast surringspunkt på køretøjet, kan det anvendes til at fastgøre to surringer. Hvis der ikke findes passende surringspunkter, kan de i visse tilfælde etableres ved hjælp af en sele.

Hvis styrken i en bestemt surring eller et bestemt surringspunkt ikke er tilstrækkelig, bør surringen eller surringspunktet erstattes af en stærkere surring eller et stærkere surringspunkt. Det kan være nødvendigt at anvende yderligere surring, hvis surringspunkternes eller udstyrets styrke er begrænset.

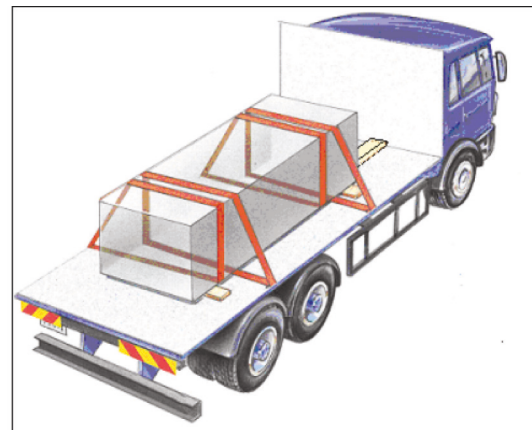
Hvis der anvendes mere end to surringer i en bestemt retning, skal der anvendes en sikkerhedsfaktor for at tage højde for ulige fordeling af kræfterne i surringerne.

### 5.5.2. Parallel surring

Der anvendes otte surringer til at forbinde otte surringspunkter på køretøjet med otte surringspunkter på lasten. De otte surringer anvendes i parallelle par og er lige lange. To parallelle surringer forhindrer bevægelse i fremadgående retning, to parallelle surringer bevægelse i bagudgående retning, to bevægelse til venstre og to bevægelse til højre. Ved at anvende to surringer til hver retning er kraftpåvirkningen af surringerne og surringspunkterne mindre end ved diagonal surring. I de fleste tilfælde er diagonal surring billigere end og lige så effektiv som parallel surring.

### 5.5.3. Halv kædesurring

Halv kædesurring (også kaldet kædesurring) anvendes oftest til at forhindre, at lange lasteenheder bevæger sig i tværgående retning. Der anvendes mindst tre og helst fire surringer. Hver surring starter ved et surringspunkt nær siden af køretøjet, føres under lasten og tilbage over lasten til samme surringspunkt eller et surringspunkt i nærheden. To surringer i forenden af den lange last og to mod enden anbefales. To surringer starter i højre side og to i venstre side. Disse fire surringer har begrænset virkning i forhold til at forhindre, at lasten glider i langsgående retning.



**Figur 38: Halv kædesurring**

### 5.5.4. Fjederbelastet surring

Fjederbelastet surring kan anvendes til at forhindre bevægelse (glidning og vipning) i én retning, ofte fremad- eller bagudgående. En enkelt surring starter ved surringspunktet på den ene side af køretøjet, føres langs forsiden (bagsiden) af lasten og fastgøres til surringspunktet på den anden side af køretøjet modsat eller næsten modsat det første surringspunkt. Der anvendes forskellige varianter af fjederbelastet surring for at undgå, at surringen glider ned:

- Tomme paller eller lignende materialer placeres foran (bag) den last, der fastgøres.

- Surringen krydser forsiden (bagsiden) af lasten diagonalt. Dette kaldes ofte krydssurring og kan let udføres af én person. Til ikkefaste lasteenheder skal der anvendes et tilstrækkeligt højt antal krydssurringer til at undgå, at dele af lasten glider ind mellem surringerne. En hældningstest eller en dynamisk køretøjsattest kan i så fald anvendes til at bestemme effektiviteten.
- En sele eller en bestemt surring kan anvendes til den øvre forkant (bagkant) af en lastsektion. Denne sele trækkes bagud (fremad) på begge sider af lasten. Effektiviteten i forhold til ikkefast gods bør efterprøves.



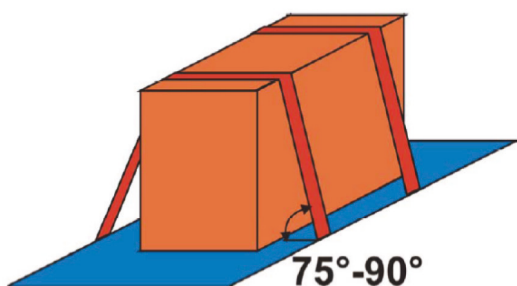
**Figur 39: Fjederbelastet surring med paller**

## 5.6. SURREING OVER TOPPEN

Surring over toppen, også kaldet friktionssurring og nedtrækssurring, anvendes til at øge friktionskræfterne mellem bunden af lasteenhederne og ladet eller den nedre lasteenhed i tilfælde af last i flere lag. Vinklen på surringen i de øvre områder i forhold til ladet bør være så stor som muligt.



**Figur 40: Fjederbelastet surring med sele**



**Figur 41: Surring over toppen**

Et vigtigt aspekt ved anvendelse af surringsbånd er fordelingen af spændingskræfterne langs surringen. I de fleste tilfælde spændes surringen på den ene side med et spænde. Under spændingen strammes surringen og glider over lasten. Lav friktion over hjørnet vil give en mere ligelig fordeling af surringskræfterne på begge sider. Høj friktion over hjørnet vil give en større forskel i kræfterne på begge sider, men surringen vil på den anden side virke mere som direkte surring.

Den nedadgående kraft i en surring over toppen skabes af spændingsanordningen, som normalt styres manuelt. Den nedadgående kraft er derfor generelt begrænset til surringsudstyrets STF-værdi. LC-værdien er ikke relevant for surring over toppen.

Kraftpåvirkningen i en surring over toppen af deformerbare produkter ændres under transport. I næsten alle tilfælde er denne ændring et betydeligt fald, ned til 50 % af den oprindelige forspænding eller endda mindre. Det bør derfor overvejes at genspænde surringen under transporten eller anvende en anden fastgørelsesmetode. For ikke-deformerbar last ændres spændingskræfterne normalt ikke, og i visse tilfælde kan spændingskræfterne også øges.

Den nedadgående kraft bidrager til at fastgøre lasten, i det omfang den øger friktionskraften. Som forklaret i kapitel 1 er friktionskraften kun en del af kontaktkraften. Kontaktkraften er den samlede nedadgående kraft i surringen plus vægten af lasten på denne kontaktflade. Det betyder, at surringen over toppen er mest effektiv med en høj friktionsfaktor.

## 5.7. GENERELLE BEMÆRKNINGER OM FASTGØRELSESMETODER

1. Alle lasteenheder bør fastgøres. I visse tilfælde anbefales det at samle en række lasteenheder og fastgøre gruppen som helhed. Det er meget sandsynligt, at en gruppe af lasteenheder som helhed ikke er følsomme over for vipning, selv om den enkelte lasteenhed er. I så fald bør gruppen kun fastgøres for at undgå glidning. Grupperingen kan ske horisontalt eller vertikalt ved rundsurring (billede). Fire lange lasteenheder grupperes eksempelvis i tre vertikale rundsurringer. Spændingen i surringen bør være så høj som mulig, så der skabes friktionskræfter mellem de enkelte lasteenheder. Effekten af rundsurring og det maksimale antal lasteenheder i én rundsurring afhænger af spændingskraften og friktionskoefficienten. Det antages, at fire parallelæs på et påhængskøretøj kan grupperes med én horisontal rundsurring, og at fire lange lasteenheder kan grupperes af tre vertikale gruppesurringer. Effektiviteten af grupperingen af lasteenheder bør efterprøves i de enkelte tilfælde.
2. Kontaktkraften mellem et surringsbånd og lasten kan øges betydeligt på det tidspunkt, hvor inertikræfterne opstår, både for direkte surring og surring over toppen. I tilfælde af deformerbar last vil disse store lokale kræfter medføre deformation af lasten og dermed frirum til, at lasten kan bevæge sig på samme måde som bevægelse i lasten som følge af en forlængelse af en rem. Dette er, bortset fra at undgå produktbeskadigelse, hovedårsagen til, at stor lokal kraftpåvirkning af lasten skal undgås. Anvendelse af store hjørnebeskyttere kan bidrage til at fordele surringskræfterne over et større område og dermed reducere lastens bevægelse.
3. Forskellige surringsmetoder kan kombineres. En enkelt undtagelse: Fastlåsning kræver specifikke fastlåsningsanordninger på køretøjet og på lasten. En låseanordnings styrke er ofte ikke forenelig med andre fastgørelsesmetoder. Derfor bør fastlåsningsudstyret være så stærkt, at der ikke er behov for anden fastgørelse. Kombinationen af blokering og surring over toppen er beskrevet i EN 12195-1:2010. Surringsens blokeringskapacitet og fastgørelseskapacitet kan tilføjes.
4. Et interessant eksempel på en kombineret surringsmetode er krydssurring, som er en kombination af surring over toppen og fjederbelastet surring.
5. Store lasteenheder, som ikke er pallegods, lastes ofte på trælægter. Selv i tilfælde af kraftig nedtrækssurring og i tilfælde af direkte surring kan sådanne lægter have en tendens til at rulle, når inertikræfterne effektivt sætter ind. Rulningen skal undgås ved enten at:
  - anvende rektangulære lægter i horisontal retning (højden på lægterne horisontalt)
  - anvende lige tykke lægter under en vinkel, som er over 30°.
6. Friktionsfaktorer af materialekombinationer, som ikke fremgår af tabel B.1 i standard EN 12195-1:2010, kan bestemmes med en test dokumenteret i henhold til bilag B og E i denne standard.
7. I tilfælde, hvor der anvendes global blokering i et køretøj med tilstrækkelig styrke i køretøjets overbygning som f.eks. et XL-køretøj, er der ikke behov for yderligere fastgørelse som f.eks. surring. Køretøjets vægge bør anvendes med forsigtighed, hvis kræfterne fra lasten ikke spredes ensartet ud over siderne.
8. Det er muligt at stable lasten, men der skal tages højde for forskellige friktionsfaktorer, pakningens styrke samt særlige krav til farligt gods.

## 6. Beregninger

Tillæg 3 indeholder en hurtigvejledning til surring med forenklede metoder, der kan anvendes til at bestemme det krævede antal surringer. Det anbefales at fastgøre lasten som normalt og derefter ved hjælp af tabellerne i hurtigvejledningen kontrollere, om den anvendte fastgørelsesanordning er tilstrækkelig til at forhindre, at lasten glider og tipper i alle retninger.

I mange tilfælde er det ikke nødvendigt at foretage beregninger. I tilfælde af blokering af lasten i alle retninger i et XL-køretøj med udstyr i henhold til en attest, er der f.eks. ikke behov for yderligere fastgørelse, hvis friktionsfaktoren mellem ladet og lasten er 0,3 eller højere, selv for en fuldt lastet lastbil.

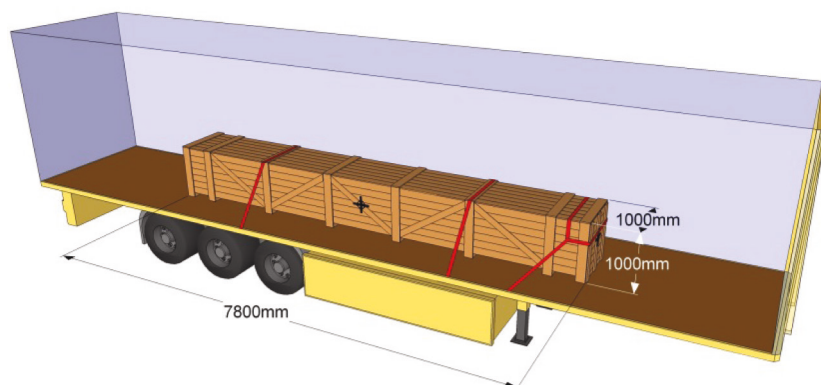
Hvis det er nødvendigt at foretage beregninger, bør det ske i overensstemmelse med standarden EN 12195-1:2010.

Alternativt kan lastfastgørelsesordninger efterprøves i overensstemmelse med anvisningerne i standarden EN 12195-1:2010.

Såfremt to eller flere fastgørelsesmetoder kombineres, kan formlerne i standarden EN 12195-1:2010 anvendes sammen til beregning som beskrevet i eksemplerne nedenfor.

### 6.1. 6.1 EKSEMPEL 1 – TRÆKASSE MED LAVT TYNGDEPUNKT

Beregn den maksimale tilladte vægt for trækassen som fast last på et påhængskøretøj i henhold til nedenstående tal ved hjælp af formlerne i standarden EN 12195-1:2010 for at undgå glidning og tipning til siden samt i fremad- og bagudgående retning.



Figur 42: Eksempel 1

Påhængskøretøjet har en almindelig ladbund af krydsfiner, som er renfejet og fri for frost, is og sne. Påhængskøretøjet er konstrueret i henhold til standarden EN 12642, klasse XL, og surringspunkterne på påhængskøretøjet er konstrueret i henhold til standarden EN 12640, hver især med en LC på 2 000 daN. Den tværgående afstand mellem surringspunkterne er ca. 2,4 m.

Kassen er lavet af savet træ og har følgende dimensioner: længde x bredde x højde = 7,8 x 1,0 x 1,0 m. Tyngdepunktet er i kassens geometriske midte.

Kassen fastgøres med to surringer over toppen og en fjederbelastet surring i fremadgående retning. Surringerne har en LC på 2 000 daN og er forspændt til 500 daN. Den fjederbelastede surring fastgøres til påhængsvognen ca. 1 m bag den forreste del af kassen, og surringerne har dermed følgende omtrentlige vinkler:

surringerne over toppen: vertikal surringsvinkel mellem surringerne og ladet  $\alpha \approx 55^\circ$

fjederbelastet surring: vertikal surringsvinkel mellem surringen og ladet  $\alpha \approx 39^\circ$  og den horisontale vinkel mellem surringen og køretøjets langsgående akse  $\beta \approx 35^\circ$ .

### 6.1.1. Glidning

Friktionsfaktoren  $\mu$  mellem kassen af savet træ og krydsfinerbunden i påhængskøretøjet er 0,45 ifølge bilag B i standarden.

### 6.1.2. Lastmasse $m$ forhindret i at glide af de to surringer over toppen

Den lastmasse  $m$ , der forhindres i at glide af de to surringer over toppen, er baseret på ligning 10 i standarden.

$$m = \frac{n \cdot 2 \cdot \mu \cdot \sin \alpha \cdot F_T}{g(c_{x,y} - \mu \cdot c_z) f_s}, \text{ hvor:}$$

$m$  = lastens masse. Massen angives i kg, hvis  $F_T$  er angivet i Newton (N), og i ton, hvis  $F_T$  er angivet i kiloNewton (kN). 1 daN = 10 N og 0,01 kN.

$n = 2$ ; antal surringer over toppen

$\mu = 0,45$ ; friktionsfaktor

$\alpha = 55^\circ$ ; vertikal surringsvinkel i grader

$F_T = 500 \text{ daN} = 5 \text{ kN}$

$g = 9,81 \text{ m/s}^2$ , tyngdeacceleration

$c_{x,y} = 0,5$  til siden, 0,8 fremad og 0,5 bagud; den horisontale accelerationskoefficient

$c_z = 1,0$ ; den vertikale accelerationskoefficient

$f_s = 1,25$  fremad og 1,1 til siden og bagud; sikkerhedsfaktor.

Ved disse værdier er lastens masse  $m$  i ton, der forhindres i at glide i de forskellige retninger af de to surringer over toppen:

til siden: 13,7 ton

fremad: 1,7 ton

bagud: 13,7 ton.

### 6.1.3. Lastmasse forhindret i at glide fremad af den fjederbelastede surring

Den lastmasse  $m$ , der forhindres i at glide fremad af den fjederbelastede surring, er baseret på ligning 35 i standarden. Den fjederbelastede surrings påvirkning i forhold til at forhindre tværgående glidning udelades.

$$m = \frac{2 \cdot n \cdot F_R \cdot (\mu \cdot f_\mu \cdot \sin \alpha + \cos \alpha \cdot \cos \beta)}{g \cdot (c_x - \mu \cdot f_\mu \cdot c_z)}, \text{ hvor}$$

$m$  = lastens vægt. Vægten angives i kg, hvis  $F_T$  er angivet i Newton (N), og i ton, hvis  $F_T$  er angivet i kiloNewton (kN). 1 daN = 10 N og 0,01 kN.

$n = 1$ ; antal fjederbelastede surringer

$F_R = LC = 2\,000$  daN = 20 kN

$\mu = 0,45$ ; friktionsfaktor

$f_\mu = 0,75$ ; sikkerhedsfaktor

$\alpha = 39^\circ$ ; vertikal surringsvinkel i grader

$\beta = 35^\circ$ ; horisontal surringsvinkel i grader

$g = 9,81$  m/s<sup>2</sup>, tyngdeacceleration

$c_x = 0,8$ ; den horisontale accelerationskoefficient i fremadgående retning

$c_z = 1,0$ ; den vertikale accelerationskoefficient.

Ved disse værdier er lastens masse  $m$  i ton, der forhindres i at glide fremad af den fjederbelastede surring, 7,5 ton.

#### 6.1.4. Lastvægt forhindret i at glide af de to surringer over toppen og den fjederbelastede surring

Ovenstående beregninger viser, at de to surringer over toppen og den fjederbelastede surring kan forhindre følgende lastvægt i at glide:

til siden: 13,7 ton

fremad:  $1,7 + 7,5 = 9,2$  ton

bagud: 13,7 ton.

Den maksimale lastvægt, der forhindres i at glide med den relevante fastgørelsesanordning, er dermed 9,2 ton.

#### 6.1.5. Tipning

Kassens stabilitet kontrolleres med ligning 3 i standarden.

$b_{x,y} > \frac{c_{x,y}}{c_z} d$ , hvor:

$b_{x,y} = 0,5$  til siden, 3,9 fremad og 3,9 bagud; den horisontale afstand fra tyngdepunktet og tipningspunktet i hver retning

$c_{x,y} = 0,5$  til siden, 0,8 fremad og 0,5 bagud; den horisontale accelerationskoefficient

$c_z = 1,0$ ; den vertikale accelerationskoefficient

$d = 0,5$ ; den vertikale afstand fra tyngdepunktet til tipningspunktet.

Ved disse værdier kan det konkluderes, at kassen er stabil i alle retninger, og at der ikke er behov for surringer for at forhindre tipning.

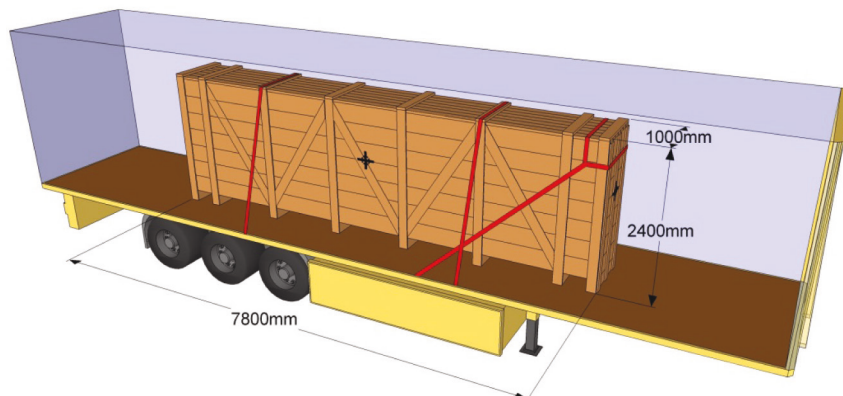
#### 6.1.6. Konklusion

Den maksimale tilladte lastvægt for kassen, der er fastgjort med to surringer over toppen og en fjederbelastet surring, er således 9,2 ton for at forhindre glidning og tipning i alle retninger.



## 6.2. EKSEMPEL 2 – TRÆKASSE MED HØJT TYNGDEPUNKT

Beregn den maksimale tilladte vægt for trækassen lastet på et påhængskøretøj i henhold til nedenstående tal ved hjælp af formlerne i standarden EN 12195-1:2010 for at undgå glidning og tipning til siden samt i fremad- og bagudgående retning.



Figur 43: Eksempel 2

Påhængskøretøjet har en almindeligt ladbund af krydsfiner, som er renfejet og fri for frost, is og sne. Påhængskøretøjet er konstrueret i henhold til standarden EN 12642, klasse XL, og surringspunkterne på påhængskøretøjet er konstrueret i henhold til standarden EN 12640, hver især med en LC på 2 000 daN. Den tværgående afstand mellem surringspunkterne er ca. 2,4 m.

Kassen er lavet af savet træ og har følgende dimensioner: længde x bredde x højde = 7,8 x 1,0 x 2,4 m. Tyngdepunktet er i kassens geometriske midte.

Kassen fastgøres med to surringer over toppen og en fjederbelastet surring i fremadgående retning. Surringerne har en LC på 2 000 daN og er forspændt til 500 daN. Den fjederbelastede surring fastgøres til påhængsvognen ca. 2,5 m bag den forreste del af kassen, og surringerne har dermed følgende omtrentlige vinkler:

surringerne over toppen: vertikal surringsvinkel mellem surringerne og ladet  $\alpha \approx 74^\circ$

fjederbelastet surring: vertikal surringsvinkel mellem surringen og ladet  $\alpha \approx 43^\circ$  og den horisontale vinkel mellem surringen og køretøjets langsgående aksel  $\beta \approx 16^\circ$ .

### 6.2.1. Glidning

Friktionsfaktoren  $\mu$  mellem kassen af savet træ og krydsfinerbunden i påhængskøretøjet er 0,45 ifølge bilag B i standarden.

### 6.2.2. Lastvægt forhindret i at glide af de to surringer over toppen

Den lastvægt  $m$ , der forhindres i at glide af de to surringer over toppen, er baseret på ligning 10 i standarden.

$$m = \frac{n \cdot 2 \cdot \mu \cdot \sin \alpha \cdot F_T}{g(c_{x,y} - \mu \cdot c_z) f_s}, \text{ hvor:}$$



$m$  = lastens vægt. Vægten angives i kg, hvis  $F_T$  er angivet i Newton (N), og i ton, hvis  $F_T$  er angivet i kiloNewton (kN). 1 daN = 10 N og 0,01 kN.

$n = 2$ ; antal surringer over toppen

$\mu = 0,45$ ; friktionsfaktor

$\alpha = 74^\circ$ ; vertikal surringsvinkel i grader

$F_T = 500 \text{ daN} = 5 \text{ kN}$

$g = 9,81 \text{ m/s}^2$ , tyngdeacceleration

$c_{x,y} = 0,5$  til siden, 0,8 fremad og 0,5 bagud; den horisontale accelerationskoefficient

$c_z = 1,0$ ; den vertikale accelerationskoefficient

$f_s = 1,25$  fremad og 1,1 til siden og bagud; sikkerhedsfaktor.

Ved disse værdier er lastvægten  $m$  i ton, der forhindres i at glide i de forskellige retninger af de to surringer over toppen:

til siden: 16,0 ton

fremad: 2,0 ton

bagud: 16,0 ton.

### 6.2.3. Lastvægt forhindret i at glide fremad af den fjederbelastede surring

Den lastvægt  $m$ , der forhindres i at glide fremad af den fjederbelastede surring, er baseret på ligning 35 i standarden. Den fjederbelastede surrings påvirkning i forhold til at forhindre tværgående glidning udelades.

$$m = \frac{2 \cdot n \cdot F_R \cdot (\mu \cdot f_\mu \cdot \sin \alpha + \cos \alpha \cdot \cos \beta)}{g \cdot (c_x - \mu \cdot f_\mu \cdot c_z)}, \text{ hvor}$$

$m$  = lastens vægt. Vægten angives i kg, hvis  $F_T$  er angivet i Newton (N), og i ton, hvis  $F_T$  er angivet i kiloNewton (kN). 1 daN = 10 N og 0,01 kN.

$n = 1$ ; antal fjederbelastede surringer

$F_R = LC = 2\,000 \text{ daN} = 20 \text{ kN}$

$\mu = 0,45$ ; friktionsfaktor

$f_\mu = 0,75$ ; sikkerhedsfaktor

$\alpha = 43^\circ$ ; vertikal surringsvinkel i grader

$\beta = 16^\circ$ ; horisontal surringsvinkel i grader

$g = 9,81 \text{ m/s}^2$ , tyngdeacceleration

$c_x = 0,8$ ; den horisontale accelerationskoefficient i fremadgående retning

$c_z = 1,0$ ; den vertikale accelerationskoefficient.

Ved disse værdier er den lastmasse  $m$  i ton, der forhindres i at glide fremad af den fjederbelastede surring, 8,2 ton.

### 6.2.4. Lastvægt forhindret i at glide af de to surringer over toppen og den fjederbelastede surring

Ovenstående beregninger viser, at de to surringer over toppen og den fjederbelastede surring kan forhindre følgende lastvægt i at glide:

til siden: 16,0 ton

fremad:  $2,0 + 8,2 = 10,2$  ton

bagud: 16,0 ton.

Den maksimale lastvægt, der forhindres i at glide med den relevante fastgørelsesanordning, er dermed 10,2 ton.

### 6.2.5. Tipning

Kassens stabilitet kontrolleres med ligning 3 i standarden.

$$b_{x,y} > \frac{c_{x,y}}{c_z} d, \text{ hvor:}$$

$b_{x,y}$  = 0,5 m til siden, 3,9 m fremad og 3,9 m bagud; den horisontale afstand fra tyngdepunktet og tipningspunktet i hver retning

$c_{x,y}$  = 0,5 til siden, 0,8 fremad og 0,5 bagud; den horisontale accelerationskoefficient

$c_z$  = 1,0; den vertikale accelerationskoefficient

$d$  = 1,2 m; den vertikale afstand fra tyngdepunktet til tipningspunktet.

Ved disse værdier kan det konkluderes, at kassen er stabil i fremad- og bagudgående retning, men ikke til siden.

### 6.2.6. Lastvægt forhindret i at tippe til siden af de to surringer over toppen

Der ses bort fra effekten af den fjederbelastede surring, der forhindrer tipning til siden, og den lastvægt  $m$ , der forhindres i at tippe af de to surringer over toppen, er baseret på ligning 16 i standarden. For én række og tyngdepunktet i den geometriske midte kan lastvægten beregnes med følgende formel:

$$m = \frac{2 \cdot n \cdot F_T \cdot \sin \alpha}{g \cdot (c_y \cdot \frac{h}{w} - c_z) \cdot f_s} \text{ hvor:}$$

$m$  = lastens vægt. Vægten angives i kg, hvis  $F_T$  er angivet i Newton (N), og i ton, hvis  $F_T$  er angivet i kiloNewton (kN). 1 daN = 10 N og 0,01 kN.

$n$  = 2; antal surringer over toppen

$F_T = S_{TF} = 500 \text{ daN} = 5 \text{ kN}$  eller  $= 0,5 \times LC = 1000 \text{ daN} = 10 \text{ kN}$

$\alpha = 74^\circ$ ; vertikal surringsvinkel i grader

$g = 9,81 \text{ m/s}^2$ , tyngdeacceleration

$c_y = 0,5$  beregnet med  $F_T = S_{TF}$  eller  $0,6$  beregnet med  $F_T = 0,5 \times LC$ ; den horisontale accelerationskoefficient til siden

$h = 2,4 \text{ m}$ ; kassens højde

$w = 1,0 \text{ m}$ ; kassens bredde

$c_z = 1,0$ ; den vertikale accelerationskoefficient

$f_s = 1,1$ ; sikkerhedsfaktor til siden.

Ved disse værdier er den lastmasse  $m$  i ton, der forhindres i at tippe til siden, den laveste af 8,9 og 8,1 ton. Surringerne over toppen kan således forhindre 8,1 ton i at tippe til siden.

### 6.2.7. Konklusion

Den maksimale tilladte lastvægt for kassen, der er fastgjort med to surringer over toppen og en fjederbelastet surring, er således 8,1 ton for at forhindre glidning og tipning i alle retninger.

### 6.3. EKSEMPEL 3 – PALLEFORBRUGSGODS

Mange typer pallegods, f.eks. forbrugsgods, lastes fra køretøjets bagende med gaffeltrucks eller palleløftere. Hvis pakningen ikke er fast og deformerer, hvis den udsættes for en kraftpåvirkning, kan der ikke anvendes surringer til at fastgøre lasten.

Hvis lastens samlede masse holder sig under en bestemt værdi, er køretøjets vægge (f.eks. faste vægge, presenning) tilstrækkelige til at sikre, at lasten ikke bevæger sig, hvis følgende forudsætninger er opfyldt.

- Hvert pallelæs er en ensartet blok. Hulrum som følge af en underfyldt palle skal udfyldes med fyldstoffer. I hele køretøjets bredde må det samlede hulrum ikke overstige 15 cm.
- Kvaliteten af transportpakningen sikrer, at pallelasten kan modstå en acceleration på 0,5 g i alle transportretninger, og individuelle forbrugsvarer kan ikke bryde igennem strækfilmen.



Figur 44: Eksempel 3

Den maksimale tilladte samlede masse af lasten uden yderligere lastfastgørelsesanordninger kan beregnes ved hjælp af en kraftbalance.

Kraftbalance

Der findes tre hovedkræfter, der påvirker en stak med to paller:

1. accelerationskraften  $F_A$  i langs- og tværgående retning
2. friktionskraften  $F_F$  mellem den nederste palle og lastbilens ladbund samt mellem den nederste og øverste palle
3. den globale blokeringskraft  $F_B$  i køretøjets vægge (faste vægge, presenning).

Den accelerationskraft  $F_A$ , der påvirker tyngdepunktet for den øverste og nederste palle, er  $F_A$ .

$$F_A = m_p \cdot a \quad m_p: \text{palle masse, } a: \text{acceleration (enten } 0,5 \text{ g eller } 0,8 \text{ g og } g = 9,81 \text{ m/s}^2)$$

Friktionskraften kan beregnes som en del af lastens tyngdekraft vinkelret på lastbilens ladbund med friktionsfaktor  $\mu$  fra EN 12195-1.

$$F_F = \mu \cdot m \cdot g \quad \mu: \text{friktionsfaktor, } m: \text{lastens masse, } g = 9,81 \text{ m/s}^2$$

Den globale blokeringskraft fra køretøjets vægge (faste vægge, presenning) afhænger af køretøjets type og konstruktion og er en funktion af køretøjets nyttelast  $P$ . EN 12642 indeholder en vejledning til L- og XL-lastbiler og de tre vigtigste konstruktioner: køretøjer med gardinsider, ladvogne og køretøjer med fast kasse. EN 283 kan anvendes til at beregne fastgørelseskræfter for veksellad.

$$F_B = s \cdot P \cdot g \quad s: \text{statisk testkrav ifølge EN 12642, } P: \text{nyttelast i kg, } g = 9,81 \text{ m/s}^2$$

For at beregne den maksimale tilladte masse  $m_t$  for lasten uden yderligere mål for lastsikkerhed, skal summen af accelerationskraften, friktionskraften og fastgørelseskraften være nul. Hvis summen af alle kræfter er nul, bevæger lasten sig ikke.  $F_F$  og  $F_B$  er negative, fordi de agerer modsat accelerationskraftens retning.

$$F_A - F_F - F_B = m_t \cdot a - \mu \cdot m_t \cdot g - s \cdot p \cdot g = m_t \cdot (a - \mu g) - s \cdot p \cdot g = 0$$

Ovennævnte ligning kan løses for lastens samlede masse  $m_t$  og giver:

$$m_t = (s \cdot p \cdot g) / (a - \mu g)$$

Den maksimalt tilladte masse for lasten skal beregnes i fremad- og bagudgående retning samt til siden. Den laveste værdi for  $m_t$  viser den sikre samlede masse, der kan transporteres uden yderligere foranstaltninger til lastfastgørelse.

For at beregne den maksimale tilladte pallemasse  $m_p$ , såfremt alle paller har den samme masse, skal værdien  $m_t$  divideres med antallet af pallepladser  $N$  på lastbilen. Denne tilgang tager også højde for en jævn fordeling af kræfterne inden for lastbilens rammer som krævet i EN 12642. Dette giver følgende ligning:

$$m_p = (s \cdot p \cdot g) / ((a - \mu g) \cdot N \cdot k)$$

N: antal pallepladser i lastbilen/påhængskøretøjet/vekselladet  
k: antal pallelag i beregningen

For at beregne den maksimale masse af en stak paller (dvs. to paller oven på hinanden) skal beregningen foretages to gange, én gang for det øverste lag (med  $s$  i overensstemmelse med køretøjets øvre del og  $\mu$  som friktionsfaktor mellem den øverste og nederste palle) og én gang for stakken af paller (med  $s$  for hele væggen og  $\mu$  som friktionsfaktor mellem den nederste palle og lastbilens ladbund).

## 7. Kontrol af fastgørelse af lasten

Kontrollen af fastgørelsen af lasten skal ske i overensstemmelse med artikel 13 og bilag i direktiv 2014/47/EU om syn ved vejsiden af erhvervskøretøjer, der kører på Unionens område.

Målet med synet er at kontrollere, om det anvendte system til fastgørelse af lasten kan modstå inertikræfterne som nævnt i artikel 13 i direktiv 2014/47/EU.

Et sådant syn bør altid foretages på grundlag af principperne i EN 12195-1 og denne vejledning.

Ved synet skal lasten og systemet til fastgørelse af lasten være synlige. Autoriserede inspektører kan fjerne eventuelle forseglinger. Føreren bør åbne køretøjet eller fjerne en eventuel tildækning. Om nødvendigt bør inspektøren gå ind i køretøjet for at kunne se det anvendte system til fastgørelse af lasten. Føreren bør give alle øvrige oplysninger, som er påkrævede, og kan bidrage til at vurdere effektiviteten af systemet til fastgørelse af lasten, såsom attester vedrørende køretøjets styrke, protokoller om fastgørelsen af lasten, testrapporter og lastfordelingsdiagrammer.

En inspektør skal ikke foreslå de nødvendige forbedringer, for at systemet til fastgørelse af lasten kan opfylde kravene. I mange tilfælde er det slet ikke muligt at finde en løsning uden at omlæse hele lasten på det samme eller et andet køretøj, uden yderligere udstyr til fastgørelse af lasten og uden bedre produktpakning,

### 7.1. KLASSIFICERING AF MANGLER

Mangler skal klassificeres i en af følgende mangelgrupper:

- Mindre mangel: En mindre mangel foreligger, når lasten er fastgjort korrekt, men det kan være hensigtsmæssigt at give råd om sikkerheden.
- Væsentlig mangel: En væsentlig mangel foreligger, når lasten er utilstrækkeligt fastgjort, og en betydelig forskydning eller væltning af lasten eller dele heraf vil kunne indtræffe.
- Farlig mangel: En farlig mangel foreligger, når trafiksikkerheden bringes direkte i fare som følge af risiko for tab af last eller dele heraf eller ved en fare, der opstår direkte på grund af lasten, eller en umiddelbar fare for personer.

Når flere mangler optræder på én gang, klassificeres transporten i den gruppe, der svarer til den alvorligste mangel. Hvis der konstateres adskillige mangler, idet virkningen af kombinationen af disse mangler må forventes at forstærke hinanden, klassificeres transporten på det næstfølgende, højere mangelniveau.

### 7.2. INSPEKTIONSMETODER

Inspektionsmetoden er en visuel vurdering af en korrekt anvendelse af passende foranstaltninger i det nødvendige omfang for at fastgøre lasten og/eller måling af spændingskræfter, beregning af fastgørelsens effektivitet og kontrol af eventuelle attester.

Inspektøren bør anvende en helhedstilgang ved kontrollen af fastgørelsen af lasten og inddrage alle de elementer, som kan være relevante. Disse elementer omfatter køretøjet og dets egnethed i

forhold til den transporterede last, styrken og tilstanden af de dele, der anvendes til fastgørelse, den eller de anvendte metoder og de anvendte fastgørelsesanordninger.

### **7.3. VURDERING AF MANGLER**

Tabel 4 fastsætter de regler, der kan finde anvendelse i forbindelse med inspektion af fastgørelse af lasten med henblik på at fastslå, om transporten udføres på en acceptabel måde.

Kategoriseringen af manglerne skal foretages fra gang til gang på grundlag af de klassificeringer, der er fastsat i kapitel 7.1.

Værdierne i tabellen nedenfor er vejledende og bør betragtes som en retningslinje med henblik på at bestemme kategorien af en given mangel i lyset af de specifikke forhold, navnlig afhængigt af lastens art, og efter inspektørens skøn.

Er transporten omfattet af direktiv 95/50/EF<sup>6</sup> om indførelse af ensartede kontrolprocedurer i forbindelse med transport af farligt gods ad vej, kan der gælde mere specifikke forskrifter.

---

6



## 8. Eksempler på anordninger til lastfastgørelse af specifikt gods

I dette kapitel beskrives visse metoder til lastfastgørelse af specifikt gods, der ikke blot kan konstrueres ud fra ovennævnte principper, på grundlag af bedste praksis.

### 8.1. PANELE STUVET PÅ FLADT LAD MED A-RAMMER

A-rammer anvendes ofte til at transportere store flade genstande som glasplader, betonvægge, tykke stålplader mv.

A-rammerne kan være fastgjort permanent på køretøjet eller være flytbare, og de kan vende i kørselsretningen eller i tværgående retning.

I alle disse tilfælde er styrken af A-rammen vigtig.

En A-ramme kan bøjes eller knække under inertikraftpåvirkningen af panelerne. Flytbare A-rammer kan også bøjes eller knække, når de løftes. A-rammer bør derfor konstrueres professionelt, og det anbefales, at der udstedes en attest for den maksimalt tilladte vægt af den last, der transporteres på rammen, den maksimale højde af den last, der transporteres på rammen, den metode, der anvendes til at fastgøre lasten til rammen, og, om nødvendigt, den metode, der anvendes til at fastgøre rammen til køretøjet. Attesten bør underskrives af konstruktøren eller den ansvarshavende.



Figur 45: Kollapset A-ramme



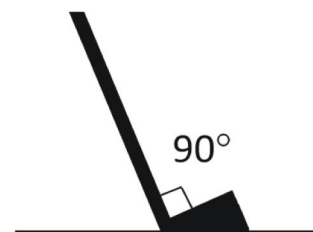
Figur 46: Flytbar A-ramme

Ved flytbare A-rammer skal fastgørelsesanordningerne forhindre, at A-rammen med panelerne glider eller vipper. Den anbefalede metode er fastlåsning. Hvis der ikke anvendes fastlåsning, bør der anvendes lokal blokering for at forhindre glidning. Ofte kan der anvendes direkte surring for at forhindre vipning. Bemærk, at direkte surring fra toppen af A-rammen til køretøjets struktur ofte ikke forhindrer rammen i at glide.

A-rammer skal lastes og losses symmetrisk: omtrent samme vægt på begge sider af rammen. En korrekt konstrueret og anvendt A-ramme er en meget pålidelig konstruktion til støtte af store paneler under transport. I praksis er der en stor risiko forbundet med A-rammer ved forkert anvendelse. Det anbefales kraftigt at gennemgå relevant uddannelse.

Det anbefales kraftigt, at A-rammens fod er i en ret vinkel (eller mindre) på den hældende side som vist på figur 43. Hvis dette ikke er muligt, bør lasten placeres på kiler fastgjort til ladet.

I alle disse tilfælde skal lasten fastgøres korrekt på A-rammen. Grundlæggende kan metoderne i kapitel 5 anvendes.



Figur 47: A-rammens fod

- Lokal blokering ved hjælp af et mekanisk stop er den foretrukne metode til at forhindre, at panelerne glider. Dette metode er let at anvende ved A-rammer, der er konstrueret til bestemte typer og dimensioner af paneler. Alternativt anvendes lave horisontale fjederbelastede surringer.
- For at undgå at panelerne vipper, kan der anvendes to eller flere rundsurringer – med korrekt beskyttelse af surringerne ved skarpe hjørner. Minimumsantallet af surringer for at forhindre vipning afhænger af A-rammens hældningsvinkel, panelernes tykkelse, vinklen på foden af rammen, friktionen mellem panelerne, surringernes elasticitet m.v.
- Alternativt kan der anvendes surringer over toppen til at forhindre glidning og tipning i tværgående retning. Det krævede minimumsantal af surringer skal beregnes ved hjælp af formlerne i EN 12195-1. Bundblokering kan anvendes til at forhindre glidning i tværgående retning.



**Figur 48: Fastgørelse med en kombination af blokering, A-ramme, rundsurring og surring over toppen**

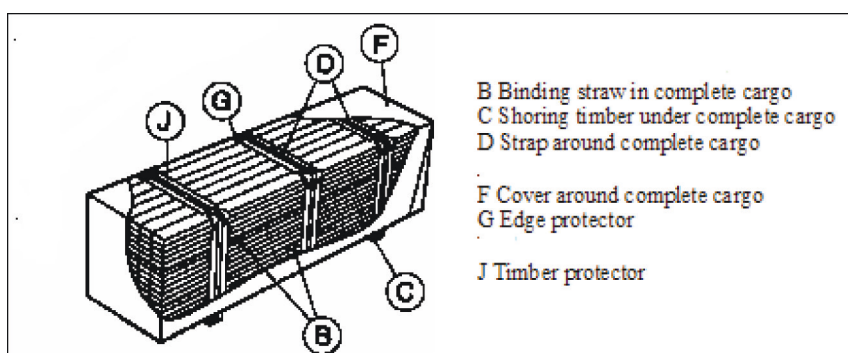
- Det anbefales at anvende skridsikre måtter eller træ i kontaktområdet mellem lasten og A-rammen.

## 8.2. TØMMER

I dette afsnit gives der en generel vejledning i de foranstaltninger, som der skal tages for at sikre sikker transport af tømmer, både rundtømmer og savet tømmer. Tømmer er en "levende" vare, som kan indebære uafhængig bevægelse af dele af lasten, hvis fastgørelsen er utilstrækkelig.

### 8.2.1. Savet pakket tømmer

Savet tømmer transporteres normalt i standardpakker i overensstemmelse med ISO4472 og relaterede standarder. Hvis træ tildækkes, f.eks. med krympefilm eller omviklet film, skal der anvendes andre friktionsværdier. Disse pakker strammes normalt fast eller spændes, og før de lastes, skal remmene kontrolleres af hensyn til sikkerheden. Hvis remmene er beskadiget eller ikke er sikre, skal man være ekstra omhyggelig med at sikre, at hele lasten er tilstrækkeligt fastgjort til køretøjet. Brug af stål- eller plastremme må imidlertid ikke anses som fastgørelse af lasten.



**Figur 49: Standardiseret pakke i henhold til ISO 4472**

Pakker af savet tømmer skal helst transporteres på lad med midterkæpstokke. Hvis der anvendes midterkæpstokke, skal hver sektion fastgøres for at forhindre bevægelse til siden med:

- mindst to kæpstokke, hvis længden på sektionen er 3,3 m eller derunder
- mindst tre kæpstokke, hvis længden på sektionen er over 3,3 m.

Ud over midterkæpstokken bør hver sektion fastgøres med mindst tre surringer over toppen med en forspænding på mindst 400 daN og en LC på mindst 1 600 daN hver. I langsgående retning bør pakkerne fastgøres som enhver anden type last.

Hvis der ikke anvendes midterkæpstokke, og pakkerne er korrekt og fast bundtet, kan pakkerne fastgøres som enhver anden type last.

### 8.2.2. Rundtømmer og upakket savet tømmer

De generelle principper for lastfordeling skal følges, og det er vigtigt at sikre, at lasten blokeres mod forsmækken, så vidt det er muligt.

Det anbefales at anvende kæder eller surringsbånd med opspænder, og alle surringer bør kontrolleres og holdes stramme under hele transporten. Alle surringer skal have en LC på mindst 1 600 daN med en forspænding på mindst 400 daN. Det anbefales at anvende en opspænder med selvspænding.

Lasten og surringerne skal navnlig kontrolleres, inden transporten skifter fra skovvej til hovedvej.

Transport af tømmer, som pakkes på tværs (af køretøjet) og understøttes af forsmækken og bagstøtten, anbefales ikke. Det er mere sikkert at transportere på langs (langs med køretøjet) i flere sektioner, som hver støttes oprejst (af kæpstokke).

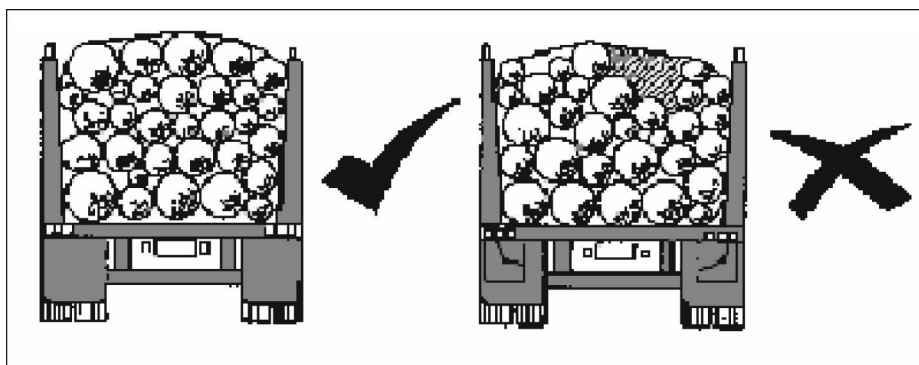
### **Pakning på langs**

Hvert ydre stykke træ eller tømmer skal have fastspænding fra mindst to oprejste støtter (kæpstokke). Styrken af kæpstokken skal være tilstrækkelig til at forhindre, at køretøjet bliver for bredt efter at være udsat for en sideacceleration på 0,5 g. Alt tømmer, der er kortere end afstanden mellem de to kæpstokke, bør placeres midt i lasten, og alle stammer skal helst placeres skiftevis topmod rodende for at sikre, at der er balance i lasten. Tømmerets ender skal stikke mindst 300 mm længere ud end kæpstokkene.

### *Transport af rundtømmer*

Midten af det øverste ydre stykke tømmer må ikke være højere end kæpstokkene. Det øverste midterste stykke tømmer skal være højere end tømmeret i siden for at nå over lasten og sikre, at det er spændt ordentligt fast af surringerne som vist nedenfor:

Træet skal hvile på en kileliste eller en lægte med tænder.



**Figur 50: Korrekt (venstre) og forkert (højre) lastning af rundtømmer**

Køretøjskombination med forsmæk på det trækkende køretøj

Foran den første sektion tømmer – mellem førerkabinen og tømmeret – bør der monteres en forsmæk med styrke i henhold til standard EN 12642, klasse XL, og lasten bør ikke være højere end forsmækken.

Surringer over toppen eller lignende, der skaber et vertikalt pres på tømmeret, bør spændes over hver sektion af lasten (tømmerstakken) som følger:

- a) mindst én surring, hvis lastsektionen består af tømmer med bark, op til maks. 3,3 meters længde
- b) mindst to surringer, hvis lastsektionen er længere end 3,3 meter eller uanset længden, hvis barken er fjernet.

Surringerne over toppen bør placeres (på tværs) mellem det forreste af hver lastsektion og de bagerste sidekæpstokke så symmetrisk som muligt.

#### **Køretøjskombination uden forsmæk på det trækkende køretøj**

Hvis et køretøj ikke har monteret en forsmæk af tilstrækkelig styrke eller automatiske forspændere, er der behov for yderligere surringer, dvs. to surringer til tømmer med en længde på op til 3 m, tre surringer til tømmer på op til 5 meter og 4 surringer fra 5 m og længere.



**Figur 51: Fastgørelse af rundtømmer**

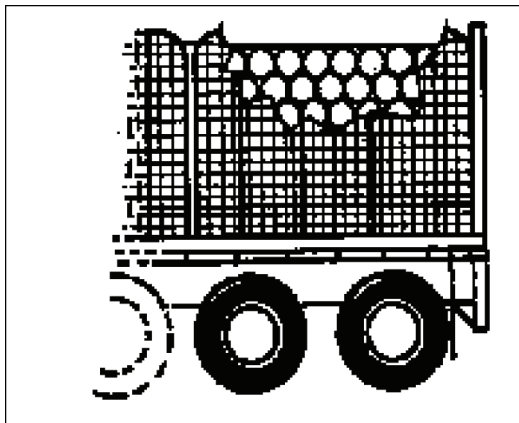
**Bemærk:** Hvis tømmeret ikke er fri for sne og/eller is, skal der anvendes yderligere surringer i forhold til den resterende friktion.

#### **Pakning på tværs**

Tømmer, der pakkes på tværs af et fladt køretøj, kan ikke fastgøres tilstrækkeligt med en almindelig fastgørelsesmetode. Forsøg har vist, at tømmer, der pakkes på tværs, i en nødopbremsning opfører sig på samme måde som en flydende last. Det anses ikke for en acceptabel fastgørelsesmetode at føre remme eller kæder fra fronten af køretøjet til toppen af tømmeret og til bagenden med krydsninger.



Tømmer, der pakkes på tværs, må kun transporteres mellem faste sidevægge eller burvægge, hvis træet med hensyn til sidstnævnte ikke kan komme igennem burets åbninger. I langsgående retning skal lasten opdeles i sektioner med faste tværskodder eller kæpstokke. Sektionerne må ikke være længere end 2,55 m. Hver sektion skal være surret over toppen med mindst to surringer med en forspænding på mindst 400 daN og en LC på mindst 1 600 daN.



**Figur 52: Tømmer pakket tværgående med sideport**

### 8.2.3. Lange pæle

Transport af lange pæle og hele træer er et meget specialiseret område inden for transport af tømmer. Det særlige problem med længden kan løses ved at anvende traditionelle sættevogne med et langt udhæng. I princippet gælder de samme regler som for transport af tømmer af standardlængde, idet der tages hensyn til den ekstra længde i beregningen af antallet af surringer og deres styrke. I de fleste tilfælde er denne løsning imidlertid ikke egnet til træernes ekstreme længde.

Træerne læsses derfor på to drejchassiser med ét par kæpstokke hver. Der anvendes typisk en dolly, som kun er forbundet til det trækkende køretøj via lasten. En sådan dolly har normalt en styreaksel, som styres mekanisk eller hydraulisk af vinklen mellem lasten og dollyen. Dollyen trækkes af det trækkende køretøj via lasten, men har sine egne bremses. Især ved nødopbremsninger skal det trækkende køretøjs bremses og dollyens bremses være perfekt koordineret for at undgå, at der overføres en stor kraftpåvirkning fra dollyen via lasten til det trækkende køretøj. Korrekt vedligeholdelse er derfor yderst vigtigt for denne type køretøj.



**Figur 53: Transport af hele træer**

Lasten skal fastgøres med mindst to surringer for hvert par kæpstokke som sikring, hvis den ene surring er defekt. Hver enkelt surring bør have en forspændingskraft på mindst  $s_{tf} = 750$  daN. Ved hvert par kæpstokke, de forreste og de bageste, skal forspændingskraften være mindst 2 000 daN.

I mange lande kræver denne type transport en særlig tilladelse som en ekstraordinær transport. Der kan være behov for mange yderligere foranstaltninger som ekstra lygter, blinklys eller måske eskorte.

### 8.3. STORE CONTAINERE

ISO-containerer og tilsvarende lastbærende enheder med forankringspunkter til drejelåse bør transporteres på lad med passende drejelåse. Store containere til vejtransport med eller uden last kan imidlertid fastgøres med en enkel metode eller en kombination af metoder som beskrevet i kapitel 5 og beregnet som beskrevet i kapitel 6.



Figur 54: Fastgørelse af helt træ

### 8.4. TRANSPORT AF MOBILE MASKINER

Det følgende afsnit indeholder en vejledning i de foranstaltninger, der er nødvendige for at sikre sikker transport af "mobile arbejdsmaskiner" på bånd eller hjul som kraner, bulldozere, tromler, planeringsmaskiner, gaffeltrucks, sakselifte eller mobilkraner på køretøjer, der kan bevæge sig frit i EU. Der gives ingen vejledning i transport af større maskiner, mv. på særligt byggede køretøjer, hvis anvendelse på vej begrænses af en særlig tilladelse. Dog vil den generelle vejledning i afsnittet gælde i flere tilfælde.

Det anbefales kraftigt, at producenter af sådanne maskiner giver grundige anvisninger i, hvordan produkterne fastgøres ved transport, det påkrævede fastgørelsesudstyr og råd om korrekt stuvning og fastgørelse. Endvidere skal producenterne om nødvendigt montere surringspunkter og markere dem korrekt. Er maskiner udstyret med surringspunkter til transportbrug, skal punkterne anvendes, og maskinen lastes og fastgøres i henhold til producentens anvisninger. Hvis producentens anbefaling ikke er tilgængelig, må surrings- eller fastgørelsesudstyr kun monteres på de dele af maskinen, som har tilstrækkelig styrke til at modstå den forventede belastning. Larvekæder må f.eks. ikke anvendes til fastgørelse af kroge på surringsbånd eller kæder, medmindre producenten har tilladt dette.

Førere skal navnlig være opmærksomme på de typiske farer ved denne type transportbegivenheder:

- Førere skal kontrollere transportens dimensioner inden afgang og kontrollere ruten for eventuelle hindringer som f.eks. broer med lav højde. Derudover kan køretøjets faktiske højde inkl. last angives i kabinen som påmindelse til føreren.
- Last med et højt tyngdepunkt kan have en alvorlig indvirkning på køretøjets stabilitet, og sådanne maskiner må kun transporteres på et køretøj med lav ladhøjde.

Et køretøj på bånd eller på hjul skal surres på det transporterende køretøj med parkeringsbremsen trukket. Effektiviteten af parkeringsbremsen begrænses af friktionsmodstanden mellem maskinen og det transporterende køretøjs lad samt af parkeringsbremsens bremsekapacitet. Selv under normale kørselsforhold vil dette være utilstrækkeligt, og køretøjet kræver derfor yderligere fastgørelse. Denne yderligere fastgørelse bør udgøres af et surringssystem og/eller en anordning, der sikrer, at lasten ikke kan bevæge sig fremad eller bagud, ved hjælp af en blokeringsanordning, der fastgøres på køretøjet. Disse bør støde mod hjul eller bånd eller anden del af udstyret, som transporteres.

Alle bevægelige dele såsom udliggere, beslag, bomme og førerhus osv. skal efterlades i den position, der anbefales til transport af producenten og skal sikres for at forhindre bevægelse i forhold til hoveddelen af maskinen.



Før maskinen flyttes over på transportkøretøjet, fjernes alt løst snavs, som kan falde af, og som kan spærre på vejen eller beskadige andre køretøjer. Rampen, hjulene på maskinen og anhængerbunden skal være fri for olie, fedtstof, is mv. for ikke at mindske friktionen mellem last og lad.

Maskinen bør placeres på det transporterende køretøjs lad, således at fremadgående bevægelse blokeres af en del af køretøjets hovedchassis, f.eks. svanehals, trin eller forsmæk, eller ved en fastgørelse på tværs gennem ladet til køretøjets chassisramme. Endvidere skal maskinen og eventuelle afmonterede dele arrangeres således, at akselvægtens grænseværdi ikke overskrides, og køretøjet kan føres på sikker vis. Frirummet mellem undersiderne af køretøjer med lav last og vejens overflade skal kontrolleres før transporten for at afgøre, om der er tilstrækkeligt frirum, og for at forhindre, at køretøjet skraber mod jorden.



**Figur 55: Transport af mobile maskiner**

Lette maskiner på hjul og bånd skal fastgøres således, at effekten af vibrering som følge af vejstød fra det transporterende køretøj, og som forstærkes af maskinens hjul eller affjedringsenheder, minimeres. For så vidt muligt skal maskinens affjedringsenhed låses og den lodrette bevægelse begrænses ved surring eller anden fastgørelsesmetode. Alternativt skal maskinens ramme eller chassis understøttes på blokke. Medmindre maskinen understøttes, skal hele kontaktområdet af bånd eller tromler og mindst halvdelen af hjulbredden hvile på det transporterende køretøjs dæk. Hvis båndene går ud under rammen på det transporterende køretøj, skal maskinens ramme eller chassis understøttes.

Maskinen skal fastgøres, så den ikke kan bevæge sig frem, tilbage eller til siden, med kæde eller surringsremme fastgjort til forankringspunkter på køretøjet. Al surring skal omfatte en eller anden form for spændingsudstyr.

Når der vælges antal forankringspunkter ved arrangement af et fastgørelsessystem, skal der tages højde for følgende faktorer:

1. behovet for at placere maskinen, så den opnår den rette lastfordeling for at opfylde kravene til aksellasten og sikre, at køretøjets manøvrering ikke påvirkes
2. i hvilket omfang der anvendes andre fastgørelsesfunktioner i køretøjets konstruktion
3. om maskinen er udstyret med hjul, bånd eller ruller
4. vægten af den maskine, der skal transporteres
5. der skal anvendes mindst fire surringer
6. der skal anvendes mindst fire selvstændige forankringspunkter
7. det anbefales ikke at anvende surring over toppen placeret oven på førerkabinen eller afdækning af mobile maskiner.

**ADVARSEL:** Køretøjer bør ikke køres, uanset hvor kort en afstand det er, med udstyret trukket ud eller i ulåst position.

## 8.5. TRANSPORT AF BILER, VAREBILER OG SMÅ PÅHÆNGSKØRETØJER

Dette afsnit omhandler transport af køretøjer ("transporteret bil") i kategori M1 og N1 på andre vejkøretøjer ("biltransportvogne"). Det anbefales kraftigt udelukkende at anvende biltransportvogne, der er særligt konstrueret til dette formål.

Nedenstående retningslinjer annullerer ikke andre retningslinjer fra producenten af biltransportvogne. Det anbefales derfor i høj grad, at producenten af biltransportvogne giver retningslinjer for fastgørelse af transporterede biler, som er skræddersyet til den enkelte biltransportvogn. Dette betyder, at der i brugerhåndbogen til biltransportvognen kan anvendes andre grænseværdier for den maksimale masse af transporterede biler.



Figur 56: Transport af biler

Der skal navnlig tages højde for de juridiske krav til den maksimale længde, højde og masse for biltransportvogne.

Såfremt producenten af transportvognen til biler ikke giver nogen vejledning, anvendes nedenstående retningslinjer som standard.

Hvis en biltransportvogn er udstyret med flytbare ramper og lad, må disse ikke betjenes uden forudgående anvisninger fra enten en informeret person eller en udførlig brugerhåndbog. Især skal transporterede køretøjer lastes i henhold til producentens anvisninger med hensyn til placeringen af de flytbare ramper og lad under transport. Producentens vejledning om fastgørelse af ramperne og ladene under transport skal følges. Alle foranstaltninger til forbedring af operatørens sikkerhed som gelændere og stiger skal anvendes i overensstemmelse med brugerhåndbogen fra producenten. Det anbefales kraftigt, at der forefindes et eksemplar af producentens vejledning under transporten til brug ved politikontrol eller tekniske syn ved vejsiden.

Eftersom transporterede køretøjer generelt ikke er konstrueret til at bevæge sig baglæns ved høj hastighed, skal de helst lastes i fremadgående retning. De skal placeres med tyngdepunktet i køretøjets langsgående vertikale midte for at sikre en ligelig lateral fordeling af lasten. Optimal vertikal lastfordeling opnås ved at stuve de tungeste køretøjer på det nederste lad.

Hvis køretøjet ikke er fuldt lastet, skal man være særligt opmærksom på vejledningen om lastfordeling, herunder mindste og største akselbelastning for biltransportvognen og eventuelt dens påhængskøretøj. Endvidere skal man være særligt opmærksom på den vertikale lastfordeling. Generelt skal tyngdepunktet holdes så lavt som muligt.

Køretøjerne fastgøres ved en kombination af friktion, blokering og surring:

a) Friktion:

Ifølge ejerens håndbog til det transporterede køretøj skal alle anordninger, der holder køretøjet på plads, anvendes, f.eks. gearet i "parkeringsposition", første gear eller bagegear, manuelle eller elektroniske bremses aktiveret.

b) Blokering:

Hjul blokeret ved at anbringe en kile eller en stang foran og/eller bag hjulet. Disse kiler eller blokeringsstænger skal helst være skræddersyet til biltransportvognen og skal kunne

fastlåses. Ellers skal kilerne eller stængerne fastgøres til ladet, så de ikke flytter sig under transporten. Alternativt kan hjulene hver især hvile i en fure. Den effektive højde af alle typer blokeringsanordninger skal være mindst omkring 17 % af hjulets diameter.

c) Surring:

Hjul fastgjort ved surring over toppen. Der skal anvendes surringsbånd i henhold til EN 12195-2. LC skal være mindst 1 500 daN. Surringsbåndet skal forbindes direkte til ladet i begge ender. Det skal løbe over dækkets slidbane i langsgående retning og fastgøres til ladet så tæt på dækket som muligt. For at kunne placere spændestykket korrekt, kan surringen føres omkring specifikke anordninger eller blokeringsstængerne. Det samme gælder hjul, der hviler i furer.

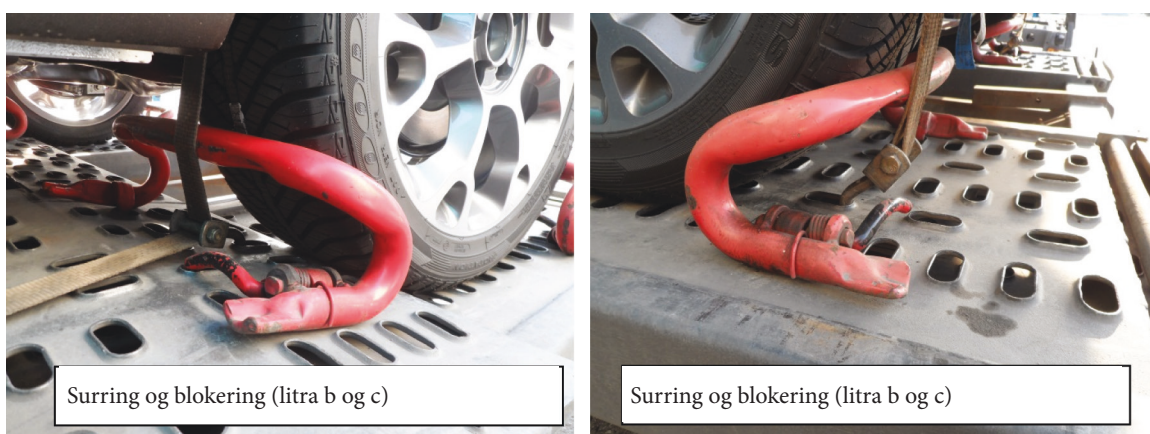
Generelt skal to af hjulene på en transporteret bil fastgøres med kiler foran og bag hjulene plus surringer som fastsat i litra b) og c) ovenfor. To diagonalt modsatte hjul bør fastgøres. For det sidste køretøj på biltransportvognen skal der fastgøres et ekstra hjul, nemlig hjulet på akslen tættest på enden af biltransportvognen.

For transporterede biler, der er lastet i fremadgående retning, kan fastgørelsen af det forreste hjul erstattes af en blokeringskile eller -stang foran det ene forhjul.

For køretøjer, der er lastet på et hældende lad, skal tre hjul fastgøres, idet det ene desuden skal fastgøres med to kiler og en surring som anført i litra b) og c) ovenfor. De andre to hjul skal fastgøres i overensstemmelse med litra b) med to kiler eller en surring i overensstemmelse med litra c).



Figur 57: Fastgørelsesanordninger til biltransport



Figur 58: Fastgørelsesanordninger til biltransport



Det anbefales ikke at fastgøre affjedrede køretøjer ved at surre deres affjedrede masse direkte til biltransporten. Hvis denne metode alligevel anvendes, skal der foretages en individuel vurdering. De utallige parametre, der skal overvejes for at udvikle en sådan metode, giver ikke mulighed for at anvende generelle retningslinjer som ovenstående for fastgørelse af affjedrede køretøjer via deres ikkeaffjedrende dele (dvs. normalt via hjulene).

## 8.6. TRANSPORT AF LASTBILER, PÅHÆNGSKØRETØJER OG KAROSSERIER PÅ LASTBILER

Dette afsnit omhandler transport af tunge køretøjer (i det følgende “transporterede tunge køretøjer”) i kategori M2 og M3, N2 og N3 samt O3 og O4 på andre vejkøretøjer (i det følgende “transportvogn til tunge køretøjer”). Disse retningslinjer annullerer ikke andre retningslinjer fra producenten af transportvogne til tunge køretøjer. Det anbefales derfor i høj grad, at producenten af transportvogne til tunge køretøjer giver retningslinjer for fastgørelse af transporterede tunge køretøjer, som er skræddersyet til den enkelte transportvogn til tunge køretøjer. Dette betyder, at der i brugerhåndbogen til transportvognen til tunge køretøjer kan anvendes andre grænseværdier for den maksimale masse af transporterede tunge køretøjer.

Hvis producenten af transportvognen til tunge køretøjer ikke har udarbejdet retningslinjer, gælder følgende retningslinjer som standard for lastbiler og påhængskøretøjer med en faktisk vægt på 4 til 20 ton og en hjuldiameter på højst 1,25 m.

Generelt gælder de samme principper som for køretøjer i kategori M1 og N1 i det foregående kapitel. Men de suringsbånd, der skal anvendes, skal have en styrke på mindst  $LC=2500$  daN.

To diagonalt modsatte hjul skal fastgøres. For transporterede tunge køretøjer med mere end to aksler skal hver yderligere aksel fastgøres med mindst én yderligere surring. Kiler eller blokeringsstænger er ikke nødvendige til disse yderligere surringer.



**Figur 59: Transport af lastbiler og påhængskøretøjer**

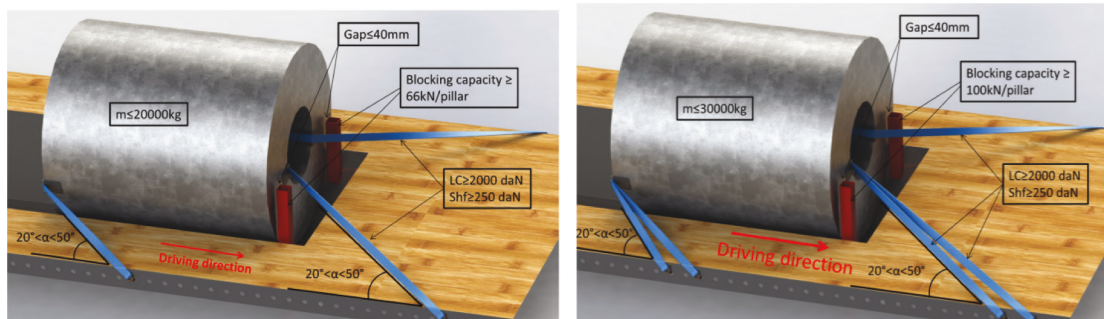
## 8.7. TRANSPORT AF SPOLER

### 8.7.1. Spoler på over 10 ton

Tunge spoler som stål- eller aluminiumsspoler bør transporteres i et køretøj, der er konstrueret til formålet, en såkaldt spoletransportvogn.

En spoletransportvogn har et kileformet hul parallelt med køreretningen i køretøjets ladbund. Vinklerne på kilen er typisk mellem 29 og 35° med en hældning i forhold til det horisontale plan. Så længe spolens vægt støttes af kilens hældninger, er der ikke behov for yderligere fastgørelsesanordninger for at forhindre glidning og rulning til siden. Glidning i langsgående retning kan forhindres ved at anvende skridsikre måtter af høj kvalitet. Disse måtter forhindrer imidlertid ikke spolen i at “teleskopere”. Teleskoperingen afhænger af, hvor tæt spolen er opviklet, af friktionen mellem de forskellige lag i spolen og af spolens pakning. Selv flere stålremme forhindrer imidlertid ikke teleskopering af dårligt opviklede spoler i glatte materialer. To stænger foran spolen (med under 40 mm imellem) forhindrer glidning og teleskopering fremad. En fjederbelastet surring på

både venstre og højre side af spolen forhindrer glidning og teleskopering i bagudgående retning. Den påkrævede minimumsblokeringskapacitet for stængerne og surringen afhænger af spolens masse og tendensen til teleskopering. De vigtigste krav til stramt opviklede stålspoler, som ikke er følsomme over for vipning, er sammendraget på nedenstående billede. Det anbefales at gennemføre en praktisk test for at bestemme værdierne for andre typer spoler.



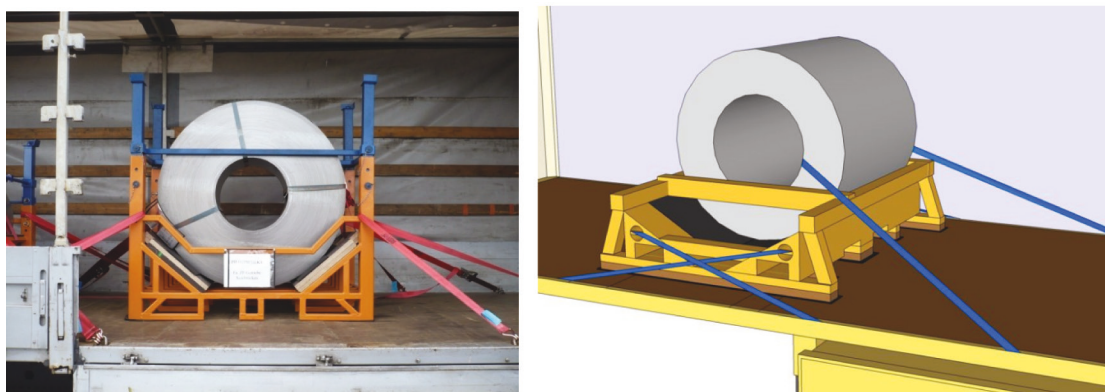
**Figur 60: Transport af opviklede stålspoler**

Korte spoler med store diametre kan være følsomme over for vipning. Vipning af disse spoler kan forhindres ved at samle flere spoler i én enhed eller ved at anvende højere stænger af tilstrækkelig styrke foran spolen/spolerne. Alternativt kan der anvendes en horisontal blokeringsstang, der er fastgjort på faste vægge i køretøjet.



**Figur 61: Transport af spole i specialkøretøj**

Hvis der ikke er en spoletransportvogn til rådighed, anbefales det kraftigt at anvende en særlig stålkonstruktion til at forhindre, at spolen glider, ruller, vipper eller teleskoperer som illustreret nedenfor.



**Figur 62: Særlig konstruktion til transport af spoler**

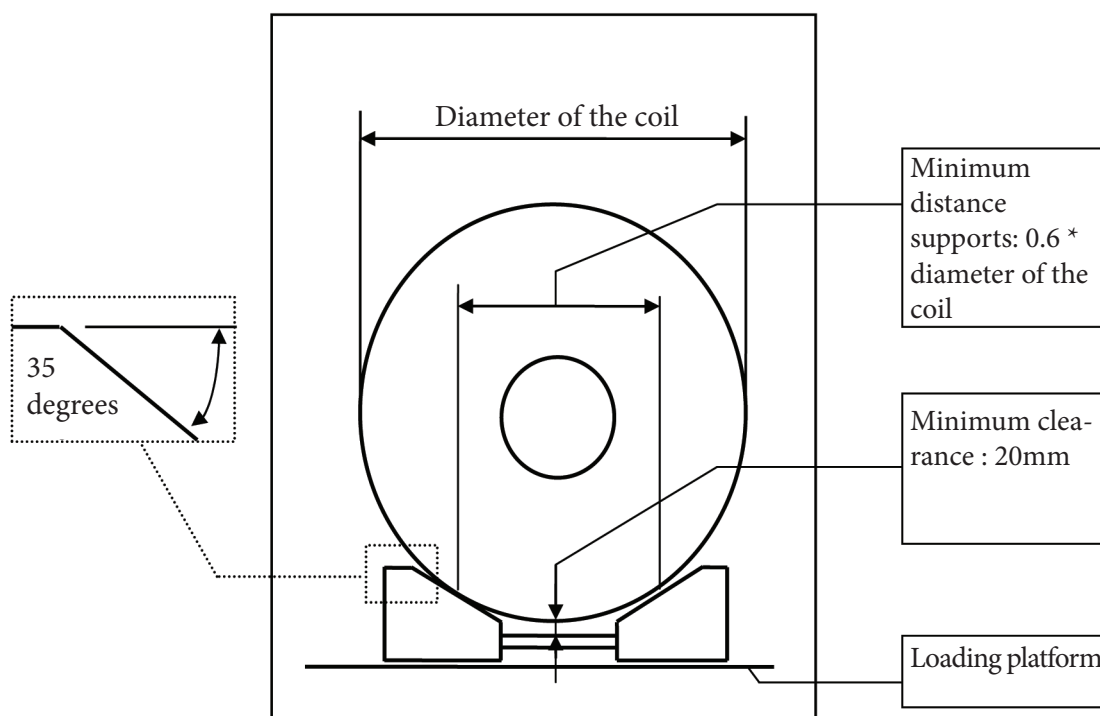
### 8.7.2. Spoler på under 10 ton

Stål- og aluminiumsspoler af lav eller mellemstor vægt (og lignende) transporteres helst på en spoletransportvogn som beskrevet i afsnit 8.10.a.

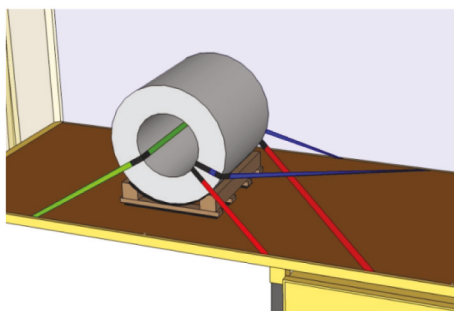
Alternativt kan et kileleje anvendes. Et kileleje er en konstruktion til en spole med et horisontalt hul:

- De kiler, som spolen hviler på, skal være gennemgående i hele spolens bredde.
- Der bør være en foranstaltning til at fastholde afstanden mellem kilelejets kiler.
- Stabil støtte og frirum under spolen.

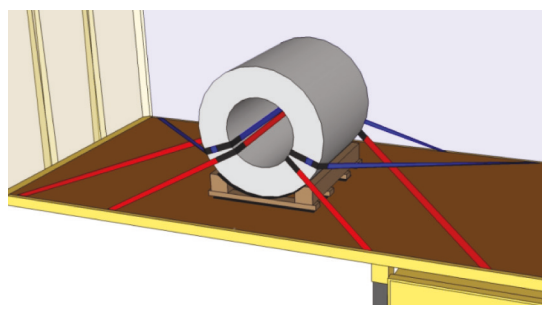
Alle de nedenfor viste fastgørelsesanordninger kan anvendes til spoler i et kileleje afhængigt af spolens vægt. Den krævede surringskapacitet afhænger af spolens masse og kvaliteten af pakningen, der hjælper med at forebygge teleskopering. Det anbefales altid at anvende friktionsmåtter mellem spolen og kilelejet samt mellem kilelejet og ladbunden.



**Figur 63: Kilelejets kendetegn**



**Figur 64: Spole med lav vægt**



**Figur 65: Spole med mellemstor vægt**





**Figur 66: Spole med mellemstor vægt**

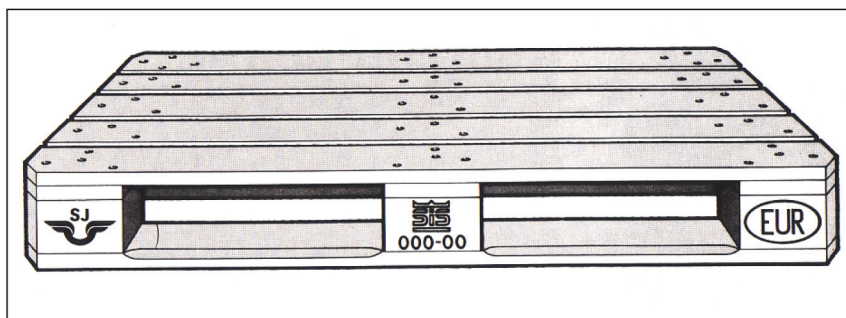
### 8.8. DRIKKEVARER

Fastgørelse af drikkevarer er ret udfordrende, hvis lasteenhedernes styrke ikke er certificeret. Surring over toppen som sådan er ikke muligt, da surringerne har en tendens til at beskadige drikkevarerne. Særlig palletildækning eller tomme paller kan teoretisk set anvendes for at kunne bruge surring over toppen. Men ikkekulstofholdige drikkevarer i PET-flasker kan let blive trykket i en kombination af nedadgående surringskræfter og tværgående inertikræfter. Horisontal gruppering pr. fire lasteenheder anbefales.

Ved regelmæssigt behov for at transportere drikkevarer bør der anvendes et særligt køretøj til transport af drikkevarer. Et sådant køretøj er normalt konstrueret med skrå rullepresenninger, bedre end klasse XL, der trækker drikkevarerne mod midten af køretøjet. Indtil i dag har disse køretøjer et fast eller flytbart værn i den langsgående symmetrisektion. Drikkevarerne blokeres i fremadgående retning af forsmækken og i visse tilfælde af mellemliggende værn.

### 8.9. TRANSPORT AF PALLEGODS

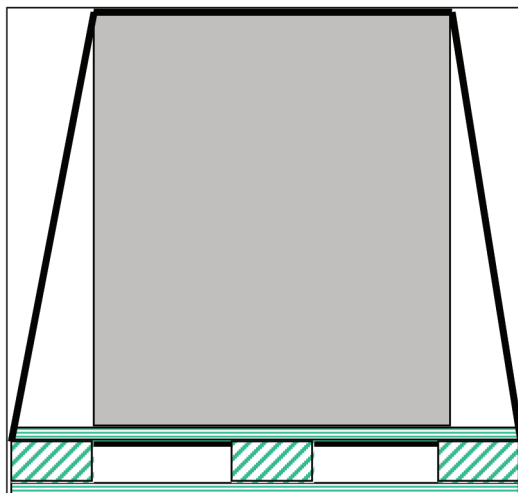
Den mest almindelige palle til varetransport er EUR0-pallen (ISO 445-1984). Den er hovedsageligt lavet af træ, og standardstørrelsen er 800x1 200x150 mm.



**Figur 67: Europalle**

Når lastkasser med en størrelse, som er lig med eller mindre end pallen, læsses på en palle, udgør pallen en belastning svarende til ladet uden vanger. Der skal tages de nødvendige foranstaltninger for at forhindre lasten i at glide eller tippe i forhold til pallen ved hjælp af surring svarende til de metoder, der beskrives ovenfor. Friktionen mellem lastens overflade og pallen er derfor vigtig af hensyn til beregningen af lastens fastgørelse. Der skal endvidere tages hensyn til forholdet mellem den lastede pallehøjde/-bredde og -vægt (her svarer den lastede pallevægt til vægten af lasten).

Der kan anvendes enhver form for fastgørelse af lasten til pallen, f.eks. surring, krympepakning mv., så længe pallen kan modstå en vippevinkel til siden på mindst 26,6° uden væsentligt tegn på forvridding.

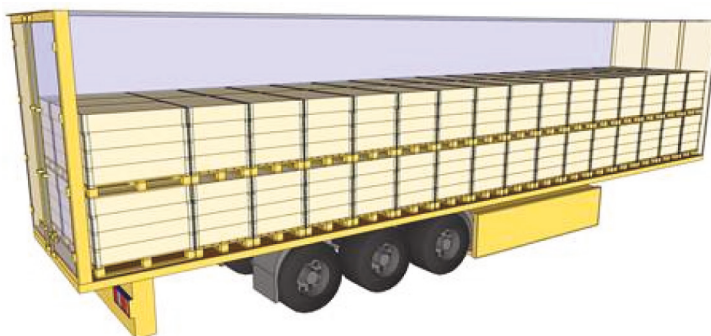


**Figur 68: Lasteenhed surret til en europalle**

Til transport af fødevarer bruges der normalt rammepaller. Fastgørelse af hjulpaller ved hjælp af blokering er særdeles effektivt, men der findes også andre metoder.

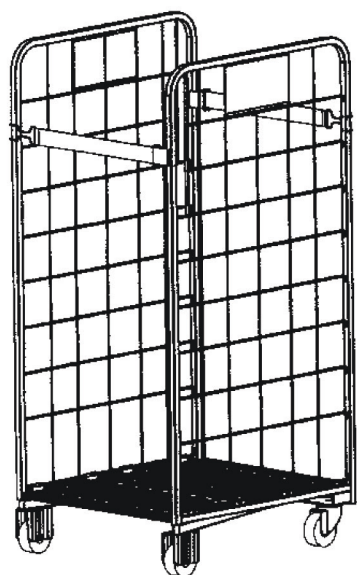
For at opnå den størst mulige sikkerhed for en fuld last af dobbeltstablede europaller i et XL-køretøj anbefales det at stuve pallerne på følgende måde:

- I de 15 fremadrettede sektioner staves pallerne i tværgående retning i to rækker (30 pallepladser).
- I den bageste sektion staves pallerne i langsgående retning i tre rækker (tre pallepladser).



**Figur 69: Stuvning af paller i XL-køretøj**

Specialpaller som hjulpaller anvendes ofte til distribution.

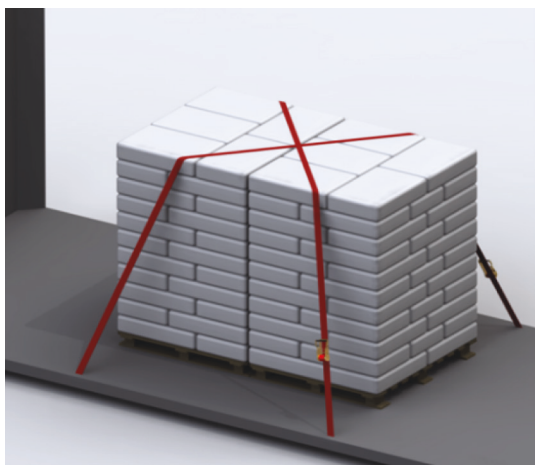


**Figur 70: Hjulpalle med sidestøtte og stænger**

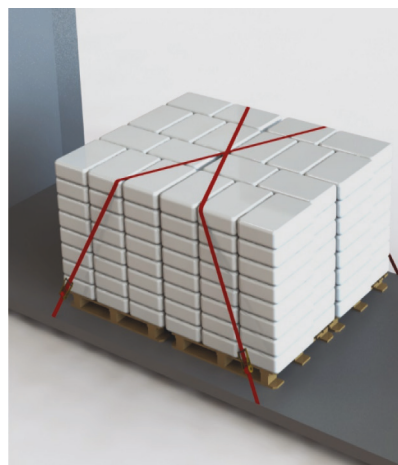
#### **8.10. TRANSPORT AF PALLEGODS VED HJÆLP AF KRYDSSURRING**

Til transport af pallegods såsom palleterede poser – godt pakket i krympe- eller strækhætte eller omviklet strækfilm – kan en særlig kombination af surringer anvendes. Denne kombination kaldes “krydssurringer” og kombinerer fastgørelsesvirkningerne af gruppering, surring over toppen og direkte surring. Det kan anvendes til alle palledimensioner og til både fulde og delvise læs. Krydssurring over toppen og fjederbelastet krydssurring er muligt, når det er testet og certificeret.

En krydssurring over toppen består grundlæggende af to almindelige surringsbånd til en gruppe af to pallelæs eller en gruppe af fire pallelæs. Begge surringer anvendes som traditionel surring over toppen, men surringpunkterne på begge sider af køretøjet ombyttes, så der dannes et kryds oven på gruppen af pallelæs som vist i figur 71 og 72.



**Figur 71: To paller med krydssurring**



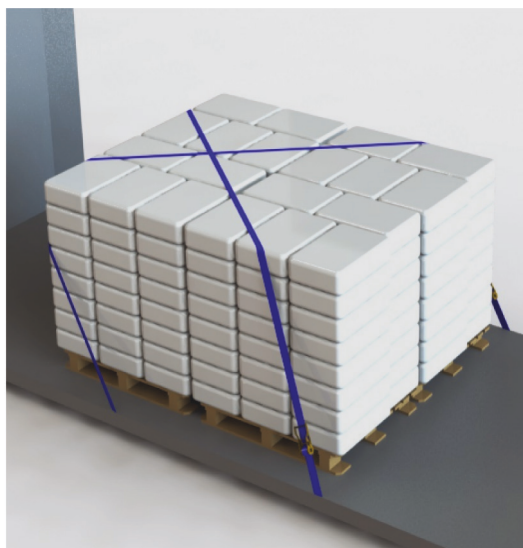
**Figur 72: Fire paller med krydssurring**

Krydssurringen over toppen kan forhindre, at pallerne glider og vipper i begge tværgående retninger.

Effektiviteten af krydssurring over toppen for deformerbare produkter kan ikke beregnes, da dette afhænger af friktion, masse, dimensioner og den faktiske produktdeformation. Effektiviteten bør

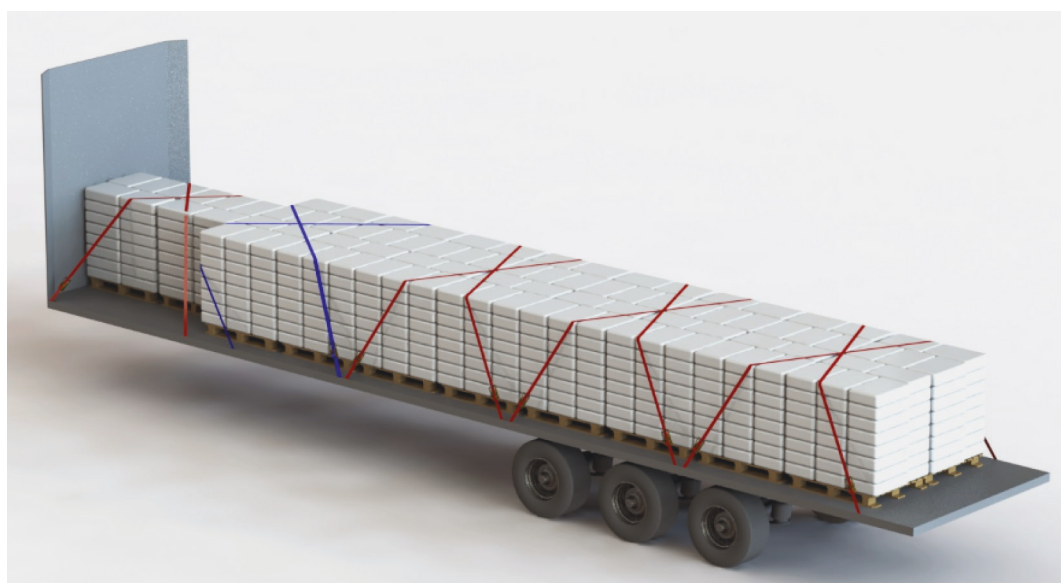
derfor kontrolleres med en test. En test ifølge EN 12642, bilag B, eller EN 12195-1, bilag D, skal vise, om pallelæs med krydssurring over toppen kan modstå den krævede G-kraft.

I visse situationer er den beskrevne krydssurring over toppen ikke tilstrækkelig til at modstå inerti-kræfterne i kørselsretningen. I så fald kan der anvendes en såkaldt fjederbelastet krydssurring. Hvert surringsbånd trækkes foran et af de øvre forreste hjørner af pallegruppen som vist i figur 73. En sådan fjederbelastet krydssurring skaber en fastgørelseskraft i kørselsretningen, som kan sammenlignes med en traditionel fjederbelastet surring.



**Figur 73: Fire paller med fjederbelastet krydssurring**

Afhængigt af den faktiske type last kan der anvendes en bestemt kombination af begge typer krydssurringer og blokering. Figur 74 viser en meget praktisk kombination: blokering af en forsmæk, en eller to fjederbelastede krydssurringer og én krydssurring over toppen til de resterende grupper af pallelæs.



**Figur 74: Påhængskøretøj med en kombination af blokering, krydssurring over toppen og fjederbelastet krydssurring**

### 8.11. BLANDET LAST

Alle dele af en blandet last bør fastgøres for at forhindre glidning, tipning og vandring i alle retninger. Blandede læs fastgøres helst med blokering, men der kan være behov for yderligere fastgørelse ved hjælp af surring. I princippet kan alle typer last fastgøres som beskrevet ovenfor eller ifølge instruktionerne i hurtigvejledningen til surring.



**Figur 75: Anordning til fastgørelse bagud til blandet last**

## Tillæg 1. Symboler

$F_A$ : accelerationskraft

$F_F$ : friktionskraft

$F_D$ : direkte kraftpåvirkning af surringen

$F_B$ : blokeringskraft

$F_C$ : kontaktkraft mellem køretøjets overbygning og en lastdel eller mellem to lastdele

$F_T$ : effektiv spændingskraft i et surringsbånd

LC: surringskapacitet i en surring, defineret i EN 12195-2/4

$S_{TF}$ : standardspændingskraft i en surring, defineret i EN 12195-2/4

$S_{HF}$ : standardhåndkraft i en surring, defineret i EN 12195-2/3

m: masse

$\beta_x$ : vinkel mellem horisontal projektion af direkte surring og langsgående retning

$\beta_y$ : vinkel mellem horisontal projektion af direkte surring og tværgående retning

$\alpha$ : vinkel mellem surring og horisontalt plan

$\mu$ : friktionsfaktor som defineret i EN 12195-1:2010

HG: tyngdepunktets højde over lad

LG: horisontal afstand mellem horisontalakse og tyngdepunkt

RBC: referenceblokeringskapacitet



## Tillæg 2. Hurtigvejledning til surring

Hurtigvejledningen til surring indeholder praktiske og enkle anvisninger til surring af last i overensstemmelse med formlerne i den europæiske standard EN 12195-1:2010 samt principperne i disse retningslinjer.

### A.2.1. PROCEDURE OG BEGRÆNSNINGER

Surringstabellerne i denne hurtigvejledning til surring viser vægten i ton (1 000 kg) af den last, der sikres mod at glide eller tippe pr. surring. Værdierne i tabellerne rundes af til to betydende cifre.

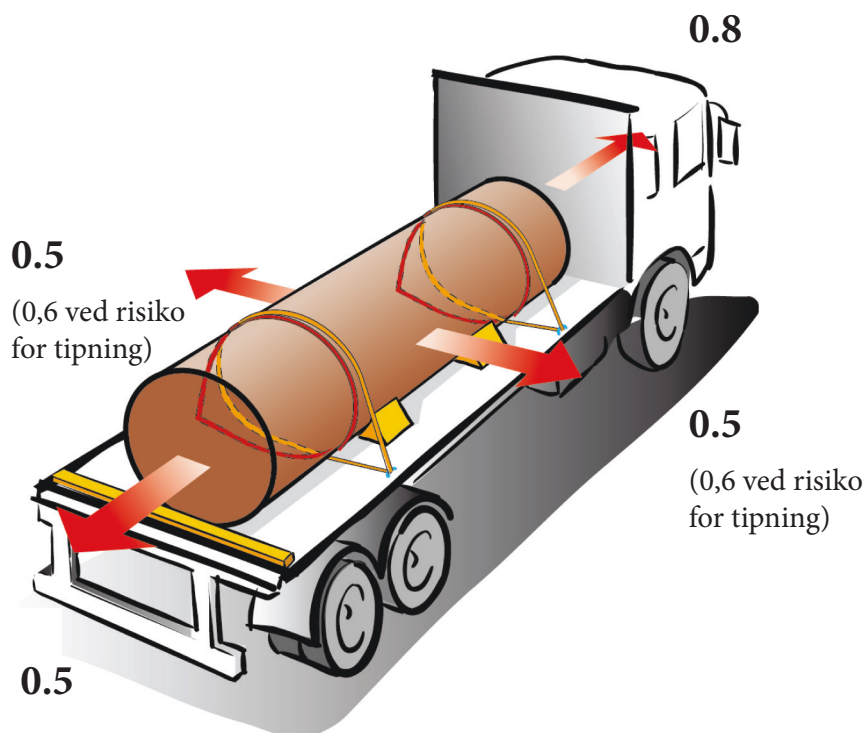
“Ingen risiko” i tabellerne betyder, at der ikke er nogen risiko for, at lasten glider eller tipper. Selv om der hverken er risiko for, at lasten glider eller tipper, anbefales det altid at anvende mindst én surring over toppen pr. 4 tons last eller en lignende anordning for at undgå, at ikkeblokeret last vandrer på grund af vibrationer.

### A.2.2. ANORDNINGEN TIL LASTFASTGØRELSE SKAL BÆRE...

... 0,8 af lastens vægt fremad

... 0,5 af lastens vægt til siden og bagud

... 0,6 af lastens vægt til siden, hvis der er risiko for, at lasten tipper.



### A.2.3. BETINGELSER FOR LASTFASTGØRELSE MED DENNE HURTIGVEJLEDNING TIL SURRING

Lasten skal forhindres i at glide og tippe i alle retninger, når den udsættes for de kræfter, der forekommer under transport.

Lasten skal fastgøres ved hjælp af fastlåsning, blokering eller surring eller en kombination af disse teknikker.

### Surringsudstyr

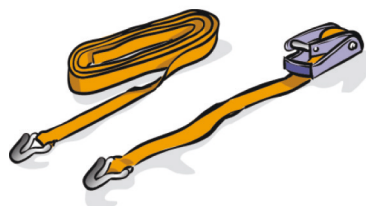
Værdierne i tabellerne i denne hurtigvejledning til surring er beregnet ud fra den forudsætning, at

... *surringspunkterne* kan modstå 2 000 daN (2 ton belastning)

... *surringen* har en surringskapacitet (LC) på 1 600 daN (1,6 ton belastning)

... *surring* med  $S_{TF} = 400$  daN (tilspændt til 400 kg).

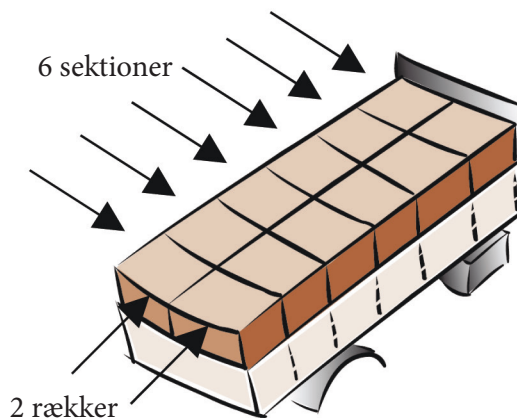
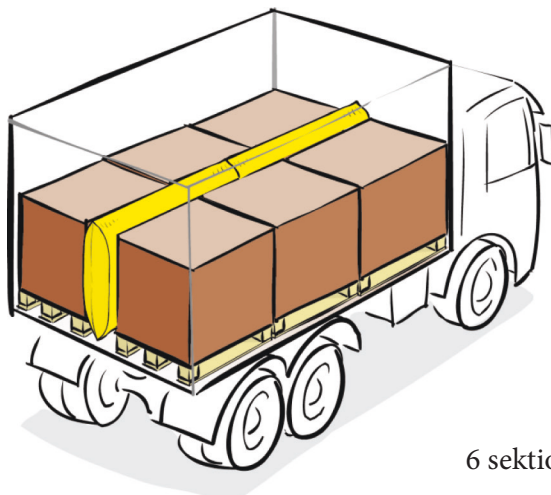
Surringen skal være tilspændt til mindst 400 daN (400 kg) under transporten.



### A.2.4. BLOKERING

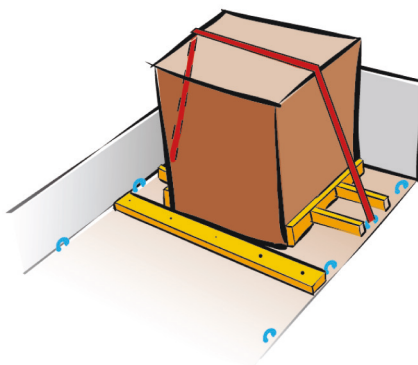
#### Om muligt bør blokering anvendes som en metode til at fastgøre lasten

Blokering omfatter placering af lasten, eller dele af lasten direkte på forsmæk, vanger, kæpstokke, støtter, vægge eller dele af lasten, så den ikke flytter sig. I tilfælde af global blokering bør summen af hulrum i enhver horisontal retning ikke overstige 15 cm. Mellem tætte og faste lasteenheder som stål, beton eller sten bør hulrummene dog reduceres yderligere, så vidt det er muligt.



Hvis lasten er blokeret op til en tilstrækkelig højde, vil dette forhindre den i at glide og tippe.

Hvis lasten kun er blokeret i bunden, kan der være behov for surring for at undgå tipning. Se tabellerne om tipning i denne hurtigvejledning til surring.



### Forsmæk og bageste væg

Forsmæk og bageste væg på køretøjer med en nyttelast på over 12,5 tons bygget i overensstemmelse med EN 12642 L.

#### Forsmæk - EN 12642 L

Friktionsfaktor, $\mu$	Lastens vægt i ton, som kan blokere mod forsmækken i fremadgående retning
0,15	7,8
0,20	8,4
0,25	9,2
0,30	10,1
0,35	11,3
0,40	12,7
0,45	14,5
0,50	16,9
0,55	20,3
0,60	25,4

#### Bageste væg - EN 12642 L

Friktionsfaktor, $\mu$	Lastens vægt i ton, som kan blokere mod den bageste væg bagud
0,15	9,0
0,20	10,5
0,25	12,6
0,30	15,8
0,35	21,0
0,40	31,6

*Hvis lastens vægt overstiger vægten i tabellerne, vil der ud over blokering være behov for surring.*

## 100 mm (4")-søm



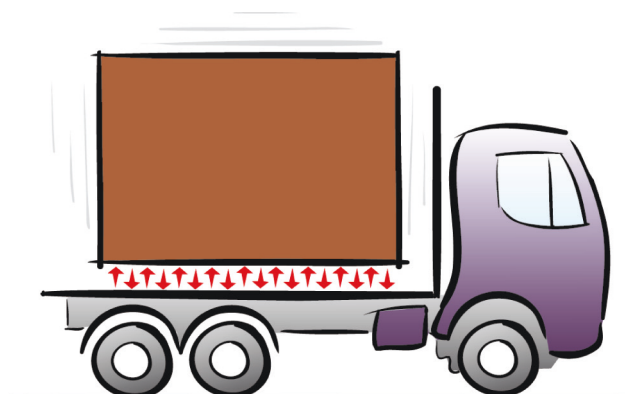
100 mm (4")-SØM Lastens vægt i ton forhindret i glidning pr. søm						
$\mu$	Til siden		Fremad		Bagud	
	Hver side – 100 mm (4")- søm		100 mm (4")-søm		100 mm (4")-søm	
	Alminde-ligt	Galvani-seret	Almin-deligt	Galvan-iseret	Alminde-ligt	Galvaniseret
0,2	0,36	0,53	0,18	0,26	0,36	0,53
0,3	0,55	0,80	0,22	0,32	0,55	0,80
0,4	1,1	1,6	0,27	0,40	1,1	1,6
0,5	ingen risiko	ingen risiko	0,36	0,53	ingen risiko	ingen risiko
0,6	ingen risiko	ingen risiko	0,55	0,80	ingen risiko	ingen risiko
0,7	ingen risiko	ingen risiko	1,1	1,6	ingen risiko	ingen risiko

Disse værdier er hentet fra IMO's modelkursus 3.18 og omberegnet i overensstemmelse med EN 12195-1: 2010.

### Ikke-surret last og risiko for bevægelse

Hvis der hverken er risiko for, at lasten glider eller tipper (som vist i tabellerne i denne vejledning), kan lasten transporteres uden brug af surringsremme.

Selv om der hverken er risiko for, at lasten glider eller tipper, anbefales det som tommelfingerregel altid at anvende mindst én surring over toppen pr. 4 tons last eller en lignende anordning for at undgå, at ikke-blokeret last vandrer på grund af vibrationer.



### A.2.5. ANDRE METODER TIL FASTGØRELSE AF LASTEN

Last kan også fastgøres ved hjælp af friktions- eller surringsmetoder.

#### Beregning af surringskrav

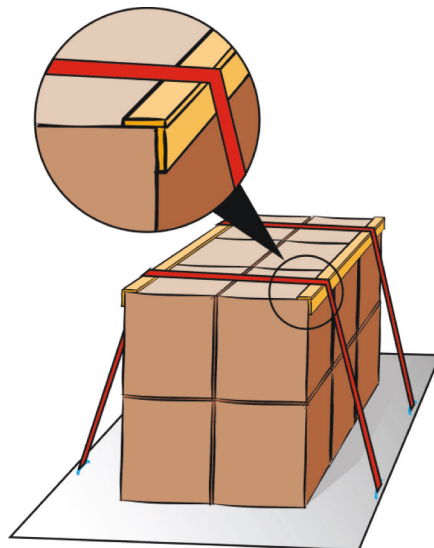
Hvis der anvendes surring til at forhindre, at lasten bevæger sig, følges nedenstående trin:

1. Beregn, hvor mange surringsremme der er behov for for at forebygge en glidende bevægelse.
2. Beregn, hvor mange surringsremme der er behov for for at undgå, at lasten tipper.
3. Den højeste af disse to værdier viser, hvor mange surringsremme, der som minimum er behov for.

### Kantprofiler

I nogle af disse tilfælde kan der anvendes færre surringsremme, end der er antal sektioner i lasten. Hver lastsektion skal fastgøres.

En “kantprofil” kan anvendes til at sprede virkningen af den enkelte surring. Disse profiler kan være fremstillet af træplanker (mindst 25 mm x 100 mm). Andre materialer med samme styrke-værdier kan også anvendes såsom aluminium eller lignende materialer. Der skal anvendes mindst én surringsrem for hver anden lastsektion med én i hver ende.



### A.2.6. GLIDNING

Friktionen mellem lasten og ladet (eller mellem to lag af lasten) har stor indflydelse på, hvor meget lasten kan forhindres i at glide.

I tabellen i tillæg 4 angives de typiske friktionsfaktorer for de almindelige kombinationer af materialer, der er i kontakt med hinanden eller køretøjets lad.

Værdierne i tabellen gælder for tørre og våde overflader, hvis kontaktfladerne er rene, ubeskadigede og fri for frost, is eller sne. I modsat fald bør der anvendes en friktionsfaktor ( $\mu$ ) = 0,2. Der skal tages særlige forholdsregler, hvis fladerne er fedtede af olie eller fedt.

I tilfælde af direkte surring, hvor lasten kan vandre en smule, inden surringens forlængelse giver den ønskede belastning, gælder den dynamiske friktion, som udgør 75 % af friktionsfaktoren. Denne virkning indgår i tabellerne i hurtigvejledningen til surring.

## A.2.7. TIPNING

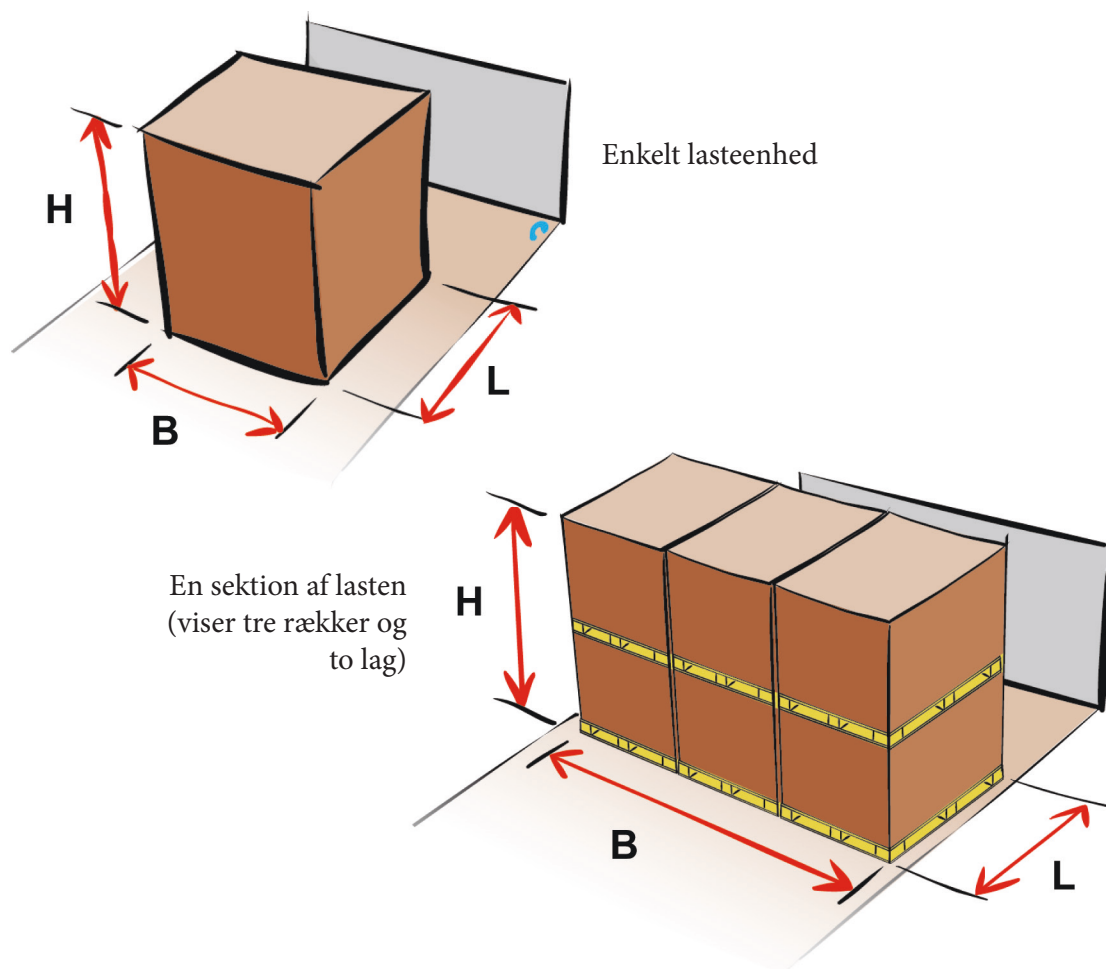
Den maksimale vægt for lasten, der forhindres i at tippe, kan ses i tabellerne i denne hurtigvejledning til surring.

H/B (højde divideret med bredde) eller H/L (højde divideret med længde) for den last, der skal fastgøres, skal beregnes.

**Beregningerne skal rundes op til den nærmeste højere værdi, som fremgår af tabellerne.**

### Lasteenheder med tyngdepunktet tæt på midten

Følgende skitser viser, hvordan H (højde), L (længde) og B (bredde) på lasten måles.



### Lasteenheder med forrykket tyngdepunkt

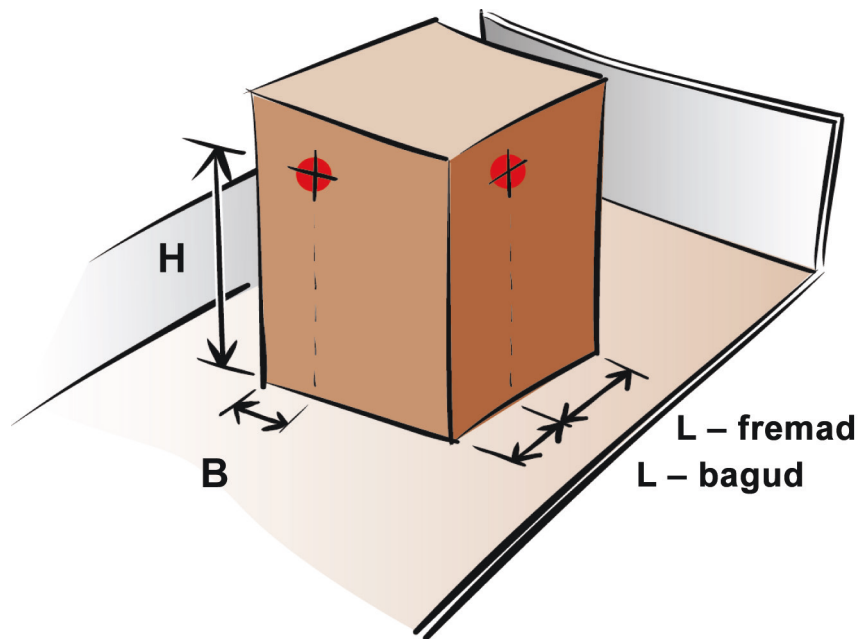
Hvis den lasteenhed, der skal fastgøres, har et tyngdepunkt over midten eller ud til siden, bør målingerne af H, L og B foretages som vist på nedenstående diagram.

H = Afstand til tyngdepunktet

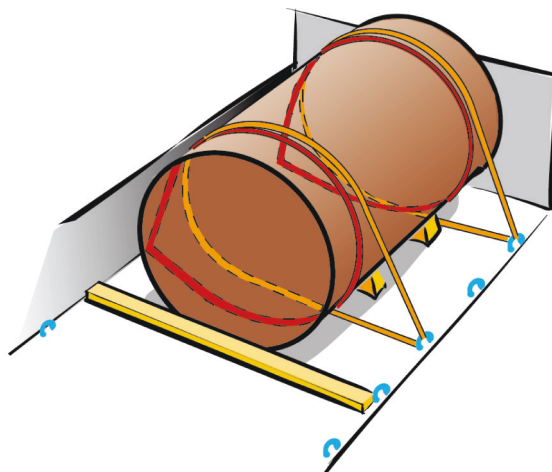
B = Korteste afstand mellem tyngdepunktet og sidetipningspunktet

L = Afstand ifølge diagrammet

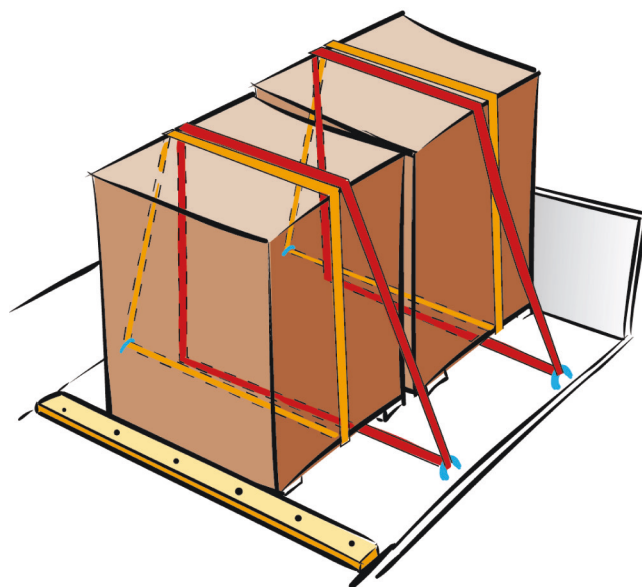




#### A.2.8. KÆDESURRING



Kædesurring fastgør en lasteenhed på hver side med et par seler. Dette forhindrer samtidig lasten i at tippe. Der bør anvendes mindst to kædesurringer for hver lang lasteenhed.



Hvis lasteenheden består af mere end én sektion, og sektionerne støtter hinanden og forhindrer, at lasten rykker sig, kan det være tilstrækkeligt med en enkelt kædesurring pr. lasteenhed.

Lastvægt i ton forhindret i at glide pr. par kædesurringer			
$\mu^*$	Til siden	$\mu^*$	Til siden
0,15	4,7	0,45	13
0,20	5,4	0,50	ingen risiko
0,25	6,2	0,55	ingen risiko
0,30	7,3	0,60	ingen risiko
0,35	8,7	0,65	ingen risiko
0,40	11	0,70	ingen risiko

\* Friktionsfaktor ifølge tillæg 4

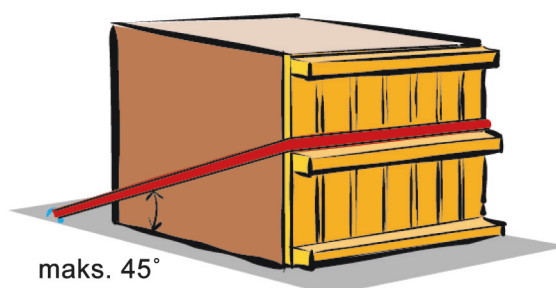
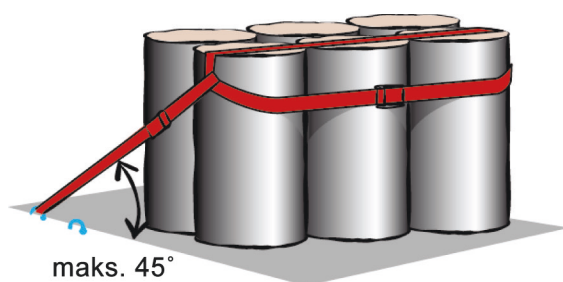
Lastvægt i ton forhindret i at tippe pr. par kædesurringer					
Til siden					
H/B	1 række	2 rækker	3 rækker	4 rækker	5 rækker
0,6	ingen risiko	ingen risiko	ingen risiko	6,5	4,1
0,8	ingen risiko	ingen risiko	5,6	3,1	2,3
1,0	ingen risiko	ingen risiko	3,1	2,0	1,6
1,2	ingen risiko	4,6	2,1	1,5	1,3
1,4	ingen risiko	3,0	1,6	1,2	1,0

Lastvægt i ton forhindret i at tippe pr. par kædesurringer					
Til siden					
H/B	1 række	2 rækker	3 rækker	4 rækker	5 rækker
1,6	ingen risiko	2,2	1,3	1,0	0,86
1,8	ingen risiko	1,8	1,1	0,86	0,74
2,0	ingen risiko	1,5	0,94	0,75	0,65
2,2	5,1	1,2	0,83	0,67	0,58
2,4	3,7	1,1	0,74	0,60	0,53
2,6	2,9	0,96	0,66	0,54	0,48
2,8	2,4	0,86	0,61	0,50	0,44
3,0	2,0	0,78	0,56	0,46	0,41
3,2	1,8	0,72	0,51	0,43	0,38

Værdierne i disse tabeller gælder kun, hvis kædesurringens ender er fastgjort til forskellige surringspunkter. Hvis begge kædesurringens ender er fastgjort til det samme surringspunkt, skal dette punkt holde  $1,4 \times$  surringskapaciteten (LC).

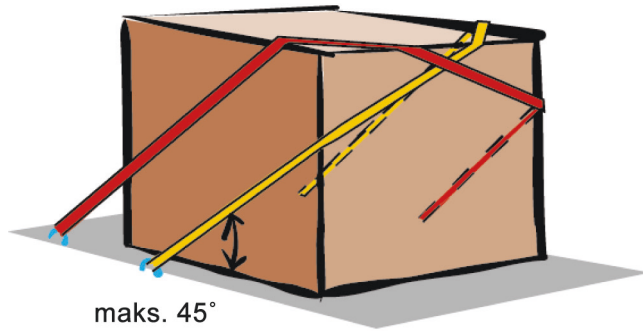
### A.2.9. FJEDERBELASTET SURRING

En fjederbelastet surring anvendes til at forhindre en lasteenhed i at vandre fremad og/eller bagud. Det er vigtigt, at vinklen mellem ladet og surringsremmen ikke overstiger  $45^\circ$ .



Den fjederbelastede surring kan foretages på mange måder. Men hvis surringen ikke placeres på lasteenhedens overkant, reduceres den lastvægt, der hindres i at tippe.

Hvis den fjederbelastede surring f.eks. placeres halvvejs oppe på lasteenheden, vil den kun fastgøre halvdelen af den lastvægt, som er angivet i tabellen.

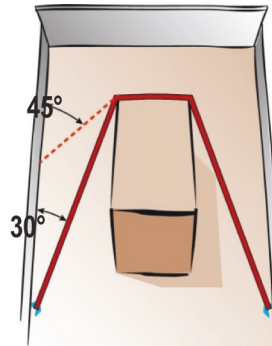


Denne fjederbelastede surring har to ben på hver side, hvilket fastgør to gange den vægt, der er angivet i tabellen.

Lastvægt i ton forhindret i at glide pr. fjederbelastet surring					
$\mu^*$	Fremad	Bagud	$\mu^*$	Fremad	Bagud
0,15	3,7	6,6	0,45	6,7	19
0,20	4,1	7,6	0,50	7,5	ingen risiko
0,25	4,5	8,8	0,55	8,4	ingen risiko
0,30	4,9	10	0,60	9,6	ingen risiko
0,35	5,4	12	0,65	11	ingen risiko
0,40	6,0	15	0,70	13	ingen risiko

\* Friktionsfaktor ifølge tillæg 4

Lastvægt i ton forhindret i at tippe <i>pr.</i> fjederbelastet surring		
H/L	Fremad	Bagud
1,2	ingen risiko	ingen risiko
1,4	54	ingen risiko
1,6	26	ingen risiko
1,8	19	ingen risiko
2,0	15	ingen risiko
2,2	13	101
2,4	12	55
2,6	11	40
2,8	10	32
3,0	9,9	28
3,2	9,5	25



Hvis vinklen til siden overstiger 5°, reduceres værdierne i tabellen med:

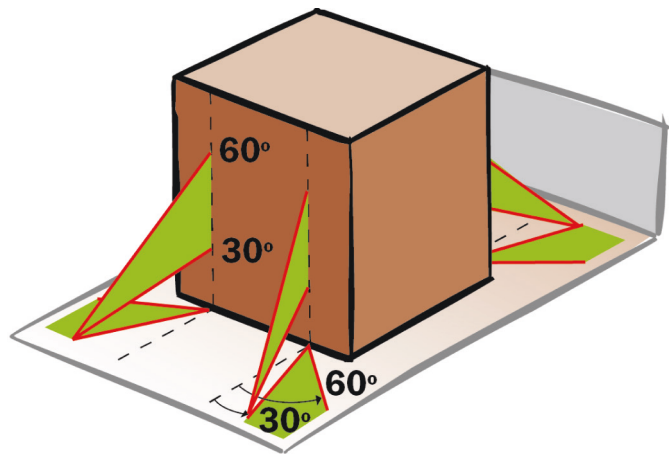
Vinkel 5° – 30° ⇒ 15 %

Vinkel 30° – 45° ⇒ 30 %

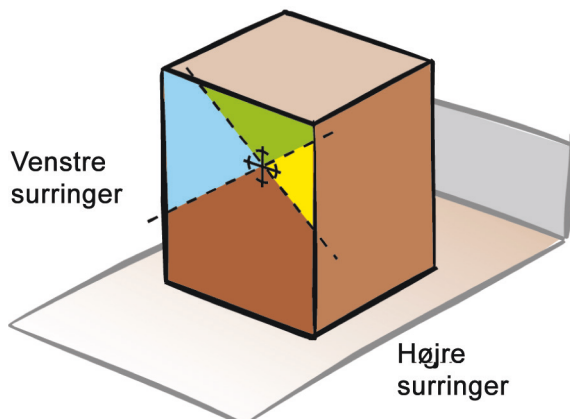
#### A.2.10. DIREKTE SURING

Surringer skal fastgøres i de grønne vinkler som vist i diagrammet.

Dermed sikrer de de enkelte lasteenheder i overensstemmelse med værdierne i tabellen.



Venstre og højre surringer





De områder, hvor surringsremmene kan fastgøres, afgrænses af to lige linjer, der løber diagonalt gennem tyngdepunktet i en vinkel på 45°.

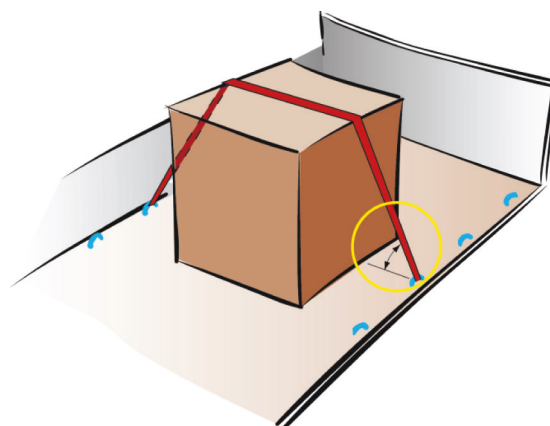
Lastvægt i ton forhindret i at glide <i>pr. direkte surring</i>							
$\mu^*$	Til siden	Fremad	Bagud	$\mu^*$	Til siden	Fremad	Bagud
0,15	1,5	0,82	1,5	0,45	5,4	1,9	5,4
0,20	1,8	0,95	1,8	0,50	ingen risiko	2,2	ingen risiko
0,25	2,2	1,1	2,2	0,55	ingen risiko	2,6	ingen risiko
0,30	2,6	1,3	2,6	0,60	ingen risiko	3,0	ingen risiko
0,35	3,3	1,4	3,3	0,65	ingen risiko	3,5	ingen risiko
0,40	4,2	1,7	4,2	0,70	ingen risiko	4,2	ingen risiko

\* Frikoefficient ifølge tillæg 4

Lastvægt i ton forhindret i at tippe <i>pr. direkte surring</i>				
H/B	Til siden	H/L	Fremad	Bagud
1,2	ingen risiko	1,2	ingen risiko	ingen risiko
1,4	ingen risiko	1,4	8,2	ingen risiko
1,6	ingen risiko	1,6	3,8	ingen risiko
1,8	ingen risiko	1,8	2,6	ingen risiko
2,0	ingen risiko	2,0	2,0	ingen risiko
2,2	4,1	2,2	1,7	13,0
2,4	3,2	2,4	1,5	6,9
2,6	2,6	2,6	1,4	4,9
2,8	2,3	2,8	1,2	3,9
3,0	2,0	3,0	1,2	3,3
3,2	1,9	3,2	1,1	2,9

### A.2.11. SURREING OVER TOPPEN

Bemærk i nedenstående tabeller, at vinklen mellem surringen og ladet er meget vigtig. Tabellerne bør anvendes ved vinkler på mellem 75° og 90°. Ved en vinkel på mellem 30° og 75° skal der anvendes det dobbelte antal surringsremme, eller tabellens værdier skal halveres.



Hvis vinklen er mindre end 30°, bør der anvendes en anden metode til fastgørelse af lasten.

Lastvægt i ton forhindret i at glide pr. surring over toppen			
m*	Til siden	Fremad	Bagud
0,15	0,31	0,15	0,31
0,20	0,48	0,21	0,48
0,25	0,72	0,29	0,72
0,30	1,1	0,38	1,1
0,35	1,7	0,49	1,7
0,40	2,9	0,63	2,9
0,45	6,4	0,81	6,4
0,50	ingen risiko	1,1	ingen risiko
0,55	ingen risiko	1,4	ingen risiko
0,60	ingen risiko	1,9	ingen risiko
0,65	ingen risiko	2,7	ingen risiko
0,70	ingen risiko	4,4	ingen risiko

\* Friktionsfaktor ifølge tillæg 4

Lastvægt i ton forhindret i at tippe pr. surring over toppen								
Til siden						H/L	Fremad	Bagud
H/B	1 række	2 rækker	3 rækker	4 rækker	5 rækker			
0,6	ingen risiko	ingen risiko	ingen risiko	5,8	2,9	0,6	ingen risiko	ingen risiko
0,8	ingen risiko	ingen risiko	4,9	2,1	1,5	0,8	ingen risiko	ingen risiko

1,0	ingen risiko	ingen risiko	2,2	1,3	0,97	1,0	ingen risiko	ingen risiko
1,2	ingen risiko	4,1	1,4	0,91	0,73	1,2	ingen risiko	ingen risiko
1,4	ingen risiko	2,3	0,99	0,71	0,58	1,4	5,3	ingen risiko
1,6	ingen risiko	1,5	0,78	0,58	0,49	1,6	2,3	ingen risiko
1,8	ingen risiko	1,1	0,64	0,49	0,42	1,8	1,4	ingen risiko
2,0	ingen risiko	0,90	0,54	0,42	0,26	2,0	1,1	ingen risiko
2,2	4,5	0,75	0,47	0,37	0,32	2,2	0,83	7,2
2,4	3,3	0,64	0,42	0,33	0,29	2,4	0,68	3,6
2,6	2,4	0,56	0,37	0,30	0,26	2,6	0,58	2,4
2,8	1,8	0,50	0,34	0,28	0,24	2,8	0,51	1,8
3,0	1,4	0,45	0,31	0,25	0,22	3,0	0,45	1,4
3,2	1,2	0,41	0,29	0,24	0,21	3,2	0,40	1,2

Hvis der anvendes mere end én surring for hver lastsektion, bør spændingsenhederne om muligt placeres skiftevis på begge sider.

Beregningsværdierne for fremad- eller bagudgående bevægelse forudsætter, at surringsremmene er fordelt ligeligt på hver lastsektion.

#### A.2.12. ANDET SURRINGSUDSTYR

Værdierne for LC og  $S_{TF}$  er markeret på surringsudstyret.

Hvis LC for en kæde ikke kendes, kan LC sættes til 50 % af maksimalbelastningen.



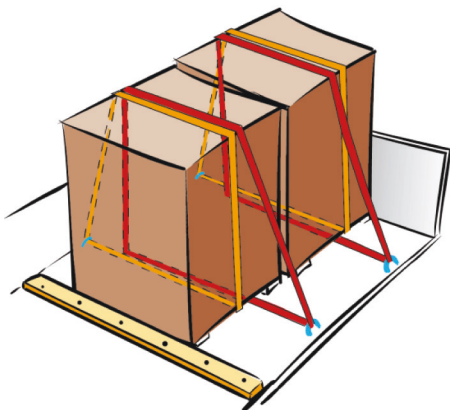
## Omberegning

Hvis der anvendes udstyr med en anden kapacitet end LC 1 600 eller  $S_{TF}$  400, skal tallene i tabellerne for glidning og tipping multipliceres med følgende faktorer.

Ved omberegningen må der aldrig anvendes en LC eller  $S_{TF}$ , som er større, end surringspunkterne kan holde.

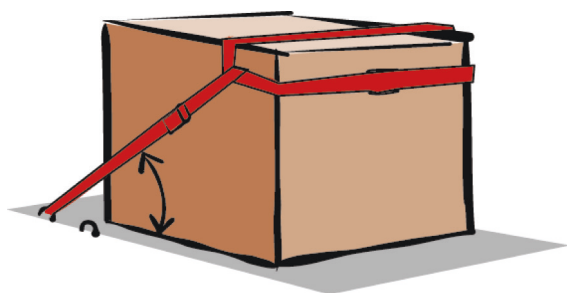
## Metoder

### Kædesurring



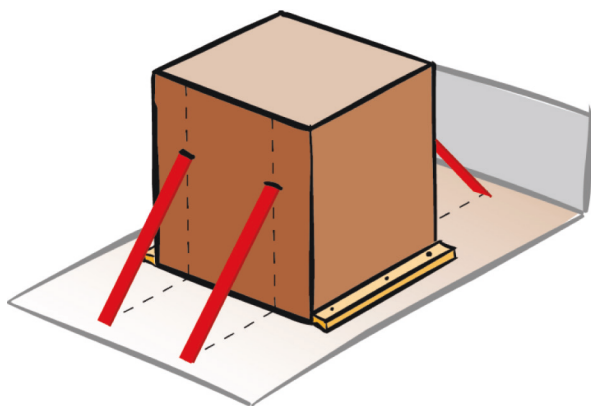
$$\frac{\text{Actual LC}}{1600} = \text{Multiplication factor}$$

### Fjederbelastet surring



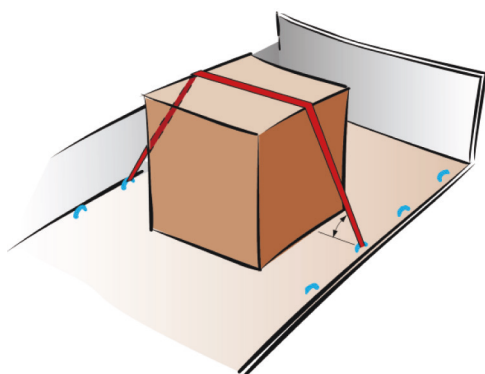
$$\frac{\text{Actual LC}}{1600} = \text{Multiplication factor}$$

### Direkte surring



$$\frac{\text{Actual LC}}{1600} = \text{Multiplication factor}$$

## Surring over toppen



For glidning:

$$\frac{\text{Actual } S_{TF}}{400} = \text{Multiplication factor}$$

For tipning anvendes den mindste af følgende faktorer:

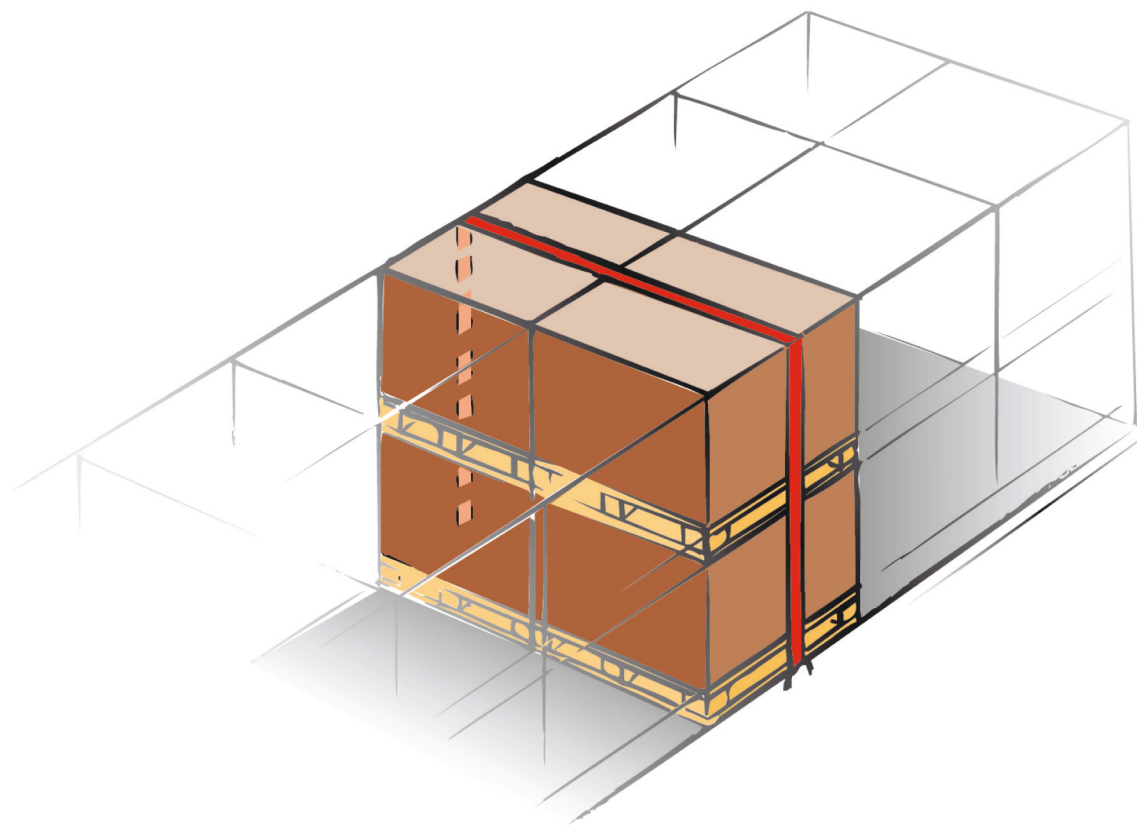
$$\frac{\text{Actual } S_{TF}}{400} \text{ or } \frac{\text{Actual LC}}{1600} = \text{Multiplication factor}$$

### A.2.13. LAST BESTÅENDE AF FLERE LAG

Bestemmelse af det nødvendige antal surringer over toppen til fastgørelse af last i flere lag, som ikke blokeres til siden.

#### Følg nedenstående fire trin

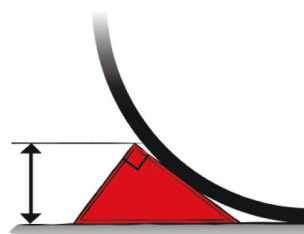
1. Beregn det antal surringsremme, der er nødvendigt for at sikre vægten af hele sektionen mod glidning, ved hjælp af friktionen i bunden.
2. Beregn det antal surringsremme, der er nødvendigt for at sikre vægten af den øverste sektion mod glidning, ved hjælp af friktionen i det øverste og nederste lag.
3. Beregn det antal surringsremme, der er nødvendigt for at forhindre hele sektionen i at tippe.
4. Det højeste antal surringer fra de tre beregninger bør anvendes.



#### A.2.14. ANDRE TYPER LAST

##### Rullende gods

Rullende gods skal forhindres i at bevæge sig ved hjælp af kiler eller lignende fastgørelsesanordninger.



##### Fleksibelt gods

Hvis godset ikke er fast, er der behov for yderligere lastfastgørelsesanordninger end de, der fremgår af denne vejledning.





## Tillæg 3. Friktionsfaktorer

Uddrag af EN 12195-1:2010, normativt bilag B

Kombination af materialer i kontaktoverfladen <sup>(a)</sup>	Friktionsfaktor $\mu$
<b>Savet træ</b>	
Savet træ – laminat/krydsfinerbelagt	0,45
Savet træ – riflet aluminium	0,4
Savet træ – krympefilm	0,3
Savet træ – rustfri stålplade	0,3
<b>Høvlet/glat træ</b>	
Høvlet/glat træ – laminat/krydsfinerbelagt	0,3
Høvlet/glat træ – riflet aluminium	0,25
Høvlet/glat træ – rustfri stålplader	0,2
<b>Plastpalle</b>	
Plastpalle – laminat/krydsfinerbelagt	0,2
Plastpalle – riflet aluminium	0,15
Plastpalle – rustfri stålplade	0,15
<b>Stål og metal</b>	
Stålkasse – laminat/krydsfinerbelagt	0,45
Stålkasse – riflet aluminium	0,3
Stålkasse – rustfri stålplade	0,2
<b>Beton</b>	
Ru beton – træstrøer	0,7
Glat beton – træstrøer	0,55
<b>Skridsikker måtte</b>	
Gummi	0,6 <sup>(b)</sup>
Andre materialer	Ifølge attest <sup>(c)</sup>
<p><sup>a</sup> Det skal sikres, at de anvendte friktionsfaktorer gælder den relevante transport. Overfladen kan være tør eller våd, men skal være ren og fri for olie, is og fedt. Hvis kontaktfladen ikke er rengjort, fri for frost, is og sne, må der ikke anvendes en friktionsfaktor på over <math>\mu = 0,2</math>. Der bør tages særlige forholdsregler, hvis overfladerne er fedtede eller olierede.</p> <p><sup>b</sup> Kan anvendes med <math>f_{\mu} = 1,0</math> for direkte surring</p> <p><sup>c</sup> Hvis der anvendes særlige friktionsøgende materialer som f.eks. skridsikre måtter, kræves en attest for friktionsfaktoren <math>\mu</math>.</p>	

## Tillæg 4. Vurdering af mangler

Enhed	Mangler	Vurdering af mangler		
		Min-dre	Større	Farlige
A	Transportpakningen umuliggør korrekt fastgørelse af lasten.	Vurderes af inspektøren		
B	En eller flere lasteenheder er ikke placeret korrekt.	Vurderes af inspektøren		
C	Køretøjet er ikke egnet til lasten (anden mangel end dem, der er nævnt i punkt 10).	Vurderes af inspektøren		
D	Åbenlyse defekter ved køretøjets overbygning (anden mangel end dem, der er nævnt i punkt 10).	Vurderes af inspektøren		
<b>10</b>	<b>Køretøjets egnethed</b>			
<b>10.1</b>	<b>Forreste væg</b> (hvis anvendt til lastfastgørelse)			
10.1.1	Rustskader eller deformationer, som svækker dele Brud på dele, som udgør en risiko for lastrummets integritet		x	x
10.1.2	Utilstrækkelig styrke (attest eller mærkat, hvis påkrævet) Utilstrækkelig højde i forhold til lasten		x	x
10.2.	Sidevægge (hvis anvendt til lastfastgørelse)			
10.2.1.	Rustskader på og deformationer af dele; hængsler eller lukketøj i en utilstrækkelig stand Brud på dele, hængsler eller lukketøj mangler eller virker ikke		x	x
10.2.2.	Stiveres styrke er utilstrækkelig ( attest eller mærkat, hvis påkrævet) Utilstrækkelig højde i forhold til lasten		x	x
10.2.3.	Sidevæggenes planker i en utilstrækkelig stand Brud på dele		x	x
<b>10.3.</b>	<b>Bageste væg</b> (hvis anvendt til lastfastgørelse)			
10.3.1.	Rustskader på og deformationer af dele; hængsler eller lukketøj i en utilstrækkelig stand Brud på dele, hængsler eller lukketøj mangler eller virker ikke		x	x
10.3.2.	Utilstrækkelig styrke ( attest eller mærkat, hvis påkrævet) Utilstrækkelig højde i forhold til lasten		x	x
<b>10.4.</b>	<b>Kæpstokke</b> (hvis anvendt til lastfastgørelse)			
10.4.1.	Rustskader på og deformationer af dele eller utilstrækkelig fastgørelse til køretøjet Brud på dele; fastgørelsen til køretøjet er ustabil		x	x
10.4.2.	Styrke eller konstruktion er utilstrækkelig Utilstrækkelig højde i forhold til lasten		x	x
<b>10.5.</b>	<b>Surringspunkter</b> (hvis anvendt til lastfastgørelse)			
10.5.1.	Tilstand eller konstruktion er utilstrækkelig Kan ikke modstå den nødvendige kraftpåvirkning af surringen		x	x
10.5.2.	Utilstrækkeligt antal Utilstrækkeligt antal til at modstå den nødvendige kraftpåvirkning af surringen		x	x
<b>10.6.</b>	<b>Påkrævede særlige anordninger</b> (hvis anvendt til lastfastgørelse)			
10.6.1.	Utilstrækkelig tilstand, beskadiget Brud på dele; ikke i stand til at modstå belastningen		x	x
10.6.2.	Uegnet til den transporterede last Mangler		x	x
<b>10.7.</b>	<b>Ladbund</b> (hvis anvendt til lastfastgørelse)			
10.7.1.	Utilstrækkelig tilstand, beskadiget Brud på dele; Kan ikke bære lasten		x	x

Enhed	Mangler	Vurdering af mangler		
		Min-dre	Større	Farlige
10.7.2.	Utilstrækkelig belastningsevne Kan ikke bære lasten		X	X
<b>20</b>	<b>Fastgørelsesmetoder</b>			
<b>20.1.</b>	<b>Låsning, blokering og direkte surring</b>			
<b>20.1.1</b>	<b>Direkte fastgørelse af lasten (blokering)</b>			
20.1.1.1	Afstand frem til forreste væg for stor, hvis denne benyttes til direkte fastgørelse af lasten Mere end 15 cm og fare for gennemtrængning af væggen		X	X
20.1.1.2.	Lateral afstand til sidevæg for stor, hvis denne benyttes til direkte fastgørelse af lasten Mere end 15 cm og fare for gennemtrængning af væggen		X	X
20.1.1.3.	Afstand bagud til bageste væg for stor, hvis denne benyttes til direkte fastgørelse af lasten Mere end 15 cm og fare for gennemtrængning af væggen		X	X
<b>20.1.2.</b>	<b>Fastgørelsesanordninger, f.eks. surringsskinner, spærrebomme, lægter og kiler fortil, til siderne og bagtil</b>			
20.1.2.1.	Forkert fastgørelse til køretøjet Utilstrækkelig fastgørelse Ikke i stand til at modstå belastningen, løse	X	X	X
20.1.2.2.	Ukorrekt fastgørelse Utilstrækkelig fastgørelse Helt ineffektiv	X	X	X
20.1.2.3.	Fastgørelsesudstyr ikke tilstrækkeligt egnet Fastgørelsesudstyr helt uegnet		X	X
20.1.2.4.	Den valgte metode til fastgørelse af lasten er ikke optimal Den valgte metode er helt utilstrækkelig		X	X
<b>20.1.3</b>	<b>Direkte fastgørelse med net og tæpper</b>			
20.1.3.1.	Nets og tæppers tilstand (manglende eller beskadiget mærkning, men anordning stadig i god tilstand) Lastfastgørelsesgrej beskadiget Lastfastgørelsesgrej alvorligt forringet og ikke længere brugbart	X	X	X
20.1.3.2.	Nets og tæppers tilstand utilstrækkelig Fastgørelsen kan modstå mindre end 2/3 af den nødvendige belastning		X	X
20.1.3.3.	Utilstrækkelig fastgørelse af net og tæpper Fastgørelsen kan modstå mindre end 2/3 af den nødvendige belastning		X	X
20.1.3.4.	Net og tæpper er ikke tilstrækkeligt egnede til lastfastgørelsen Helt uegnede		X	X
<b>20.1.4.</b>	<b>Adskillelse og polstring af lasteenheder eller frirum</b>			
20.1.4.1.	Adskillelses- og polstringsenheders egnethed For store adskillelses- eller frirum		X	X
<b>20.1.5.</b>	<b>Direkte surring (horisontal, transversal og diagonal surring samt kædesurring og fjederbelastet surring)</b>			
20.1.5.1.	Surringsstyrken er utilstrækkelig Mindre end 2/3 af den påkrævede styrke		X	X
<b>20.2.</b>	<b>Fastgørelse med friktionslås</b>			
<b>20.2.1.</b>	<b>Opnåelse af den påkrævede surringsstyrke</b>			
20.2.1.1.	Surringsstyrken er utilstrækkelig Mindre end 2/3 af den påkrævede styrke		X	X
<b>20.3.</b>	<b>Anvendt lastfastgørelsesgrej</b>			

Enhed	Mangler	Vurdering af mangler		
		Min-dre	Større	Farlige
20.3.1	Lastfastgørelsesgrejs egnethed Helt uegnet grej		X	X
20.3.2.	Mærkning (f.eks. lap/skilt) mangler/beskadiget, men grej ellers i god stand Mærkning (f.eks. lap/skilt) mangler/beskadiget, og grej viser tegn på markant svækkelse	X	X	
20.3.3.	Lastfastgørelsesgrej beskadiget Lastfastgørelsesgrej alvorligt forringet og ikke længere brugbart		X	X
20.3.4.	Surringsspil ikke anvendt korrekt Surringsspil defekt		X	X
20.3.5.	Lastfastgørelsesgrej er anvendt forkert (f.eks. manglende kantbeskyttelse) Anvendelse af lastfastgørelsesgrej defekt (f.eks. knuder)		X	X
20.3.6.	Fastgørelse af lastfastgørelsesgrej uhensigtsmæssig Mindre end 2/3 af den påkrævede styrke		X	X
<b>20.4.</b>	<b>Supplerende udstyr</b> (f.eks. skridsikre måtter, kantbeskyttere og kant-skiner)			
20.4.1.	Det anvendte udstyr er uegnet Det anvendte udstyr er forkert eller defekt Det anvendte udstyr er helt uegnet	X	X	X
<b>20.5.</b>	<b>Transport af styrtgods samt let og løst materiale</b>			
20.5.1.	Styrtgods blæser væk under køretøjets kørsel på vejnettet og kan forstyrre trafikken Udgør en fare for trafikken		X	X
20.5.2.	Styrtgods er ikke tilstrækkeligt fastgjort Tab af last udgør en fare for trafikken		X	X
20.5.3.	Manglende afdækning af let gods Tab af last udgør en fare for trafikken		X	X
<b>20.6.</b>	<b>Transport af rundtømmer</b>			
20.6.1.	Transportmaterialet (stammer) ligger delvis løst			X
20.6.2.	Lasteenhedens surringsstyrke er utilstrækkelig Mindre end 2/3 af den påkrævede styrke		X	X
<b>30</b>	<b>Lasten ikke fastgjort</b>			X



## SÅDAN FÅR MAN FAT I PUBLIKATIONER FRA EU

### Gratis publikationer:

- et eksemplar:  
via EU Bookshop (<http://bookshop.europa.eu>)
- flere eksemplarer eller plakater/kort:  
hos Den Europæiske Unions repræsentationer ([http://ec.europa.eu/represent\\_da.htm](http://ec.europa.eu/represent_da.htm))  
hos delegationerne i ikke-EU-lande ([http://eeas.europa.eu/delegations/index\\_da.htm](http://eeas.europa.eu/delegations/index_da.htm))  
ved at kontakte Europe Direct ([http://europa.eu/eurodirect/index\\_da.htm](http://europa.eu/eurodirect/index_da.htm))  
eller ringe på 00 800 6 7 8 9 10 11 (frikaldsnummer fra overalt i EU) (\*).

(\* ) Oplysningerne er gratis ligesom de fleste opkald (nogle operatører, telefonbokse eller hoteller kan dog kræve penge for opkaldet).

### Betalingspublikationer:

- via EU Bookshop (<http://bookshop.europa.eu>).

### Betalingsabonnementer:

- via Den Europæiske Unions Publikationskontors salgskontorer ([http://publications.europa.eu/others/agents/index\\_da.htm](http://publications.europa.eu/others/agents/index_da.htm)).



